

ぶるまん550
SKK-55012GDT-K型 全旋回式起重機船



ぶるまん550 主要諸元表

クレーン

原動力	三菱重工製 S12R-T2MPTAW 1004kw/1800rpm(IMO 2次規制対応)
ジブ長さ	基本ジブ 28.4m + 中継 7.2m + 14.4m ジブ長 主巻、支持、開閉 50m 第一補巻 56m
吊上能力	最大定格総荷重 550ton × 作業半径 12.5m 直巻能力50t
装備 グラブバケット	4.0m ³ × 45ton 法面均しバケット
	12.0m ³ × 23ton クラムシェルバケット
	8.0m ³ × 29ton オレンジバケット
駆動方式	○トルコンオメガドライブ方式－開閉、支持、主巻 ○油圧駆動方式－旋回、起伏、第一補巻 タガ-(1.2t×2) 第二補巻(300kg×1)
特徴	主巻/直巻 250ton吊 直巻50tトルコン駆動 補巻/直巻 60ton吊/直巻15t、油圧駆動 フックポケット設備(主巻・補巻) 水平掘装置、砕岩設備(砕岩棒35tonディスク) 寒冷地対策、防音対策、ドラム監視カメラ 可倒式階段、清水冷却
製造年月	2022年12月
建造	株式会社 SKK

台船

主要寸法	L84m × B28m × D4.5m/5.0m
タンク容量	バラスタック : 約273.11m ³ ×2 209.30m ³ ×1 クレーン冷却 : 約122.97m ³ ×2 清水タンク : 約234m ³ 燃料タンク : 約366.56m ³
発電機	デンヨー製 DCA-400LSK 400kVA AC220V 60Hz
ウインチ (電動油圧)	操船ウインチ(船首)×4台 (船尾)×4台 巻取能力:20/10ton × 12/24m/min
	引付ウインチ(船首)×2台 (船尾)×2台 巻取能力:7/3.5ton × 15/30m/min
スパッド	ピンローラージャッキアップ装置×2台(電動油圧) スパッド:1500mm角 × 36m 巻取能力:110/55ton × 2.0/4.0m/min
スラスター	SPJ-57NS×2機 公称スラスト約2.0ton
船室	個室×11室(2F)(3F)、食堂兼賄室×1室(1F) リラクゼーション×1室(2F)、便所×4室(1F×2、2F×1、3F×1)女性用個室×1、女性用個室×1、シャワー室×1) 浴室×1室(2F)
建造	北日本造船(株)

112

第71192号

移動式クレーン検査証

製造検査又は
検査申請
者名及び住所

(株) エス・ケー・ケー 多度津工場
香川県仲多度郡多度津町西港町12番地

設置地

香川県小豆郡高松町地内

事業の名称

株式会社 香山海勇

種類及び型式

旋回式浮きクレーン

(SJKK-55012GDT-K)

つり上げ荷重

550.0 t

製造検査又は使用
検査の刻印番号

香71192

有効	効	期	間	検査者印	有	効	期	間	検査者印
令和	4年	12月	2日から			年	月	日から	
令和	6年	12月	1日まで		年	月	日まで		
年	月	月	日から		年	月	日から		
年	月	月	日まで		年	月	日まで		
年	月	月	日から		年	月	日から		
年	月	月	日まで		年	月	日まで		

令和 4年12月 2日

香川労働局長



様式第9号 (第11条, 第61条関係)

(移動式クレーン) 設置報告書

事業の種類	総合工事業		
事業の名称	福島県いわき市鹿島町久保1丁目10番地の3 株式会社 青山海事		
事業の所在地	代表取締役 青山武美智		(電話 0246-58-7211)
設置地	福島県いわき市小名浜字栄町地内		
種類及び型式	旋回式浮きクレーン SKK-55012GDT-K		
つり上げ荷重	主巻 550.0 t 第一補巻 60.0 t 第二補巻 10.0 t	設置予定年月日	令和 4 年 12 月 27 日
製造者名	株式会社 エス・ケー・ケー多度津工場	製造年月日	令和 4 年 12 月 2 日

令和 4 年 12 月 27 日

報告者

福島県いわき市鹿島町久保1丁目10番地の3
株式会社 青山海事
代表取締役 青山武美智

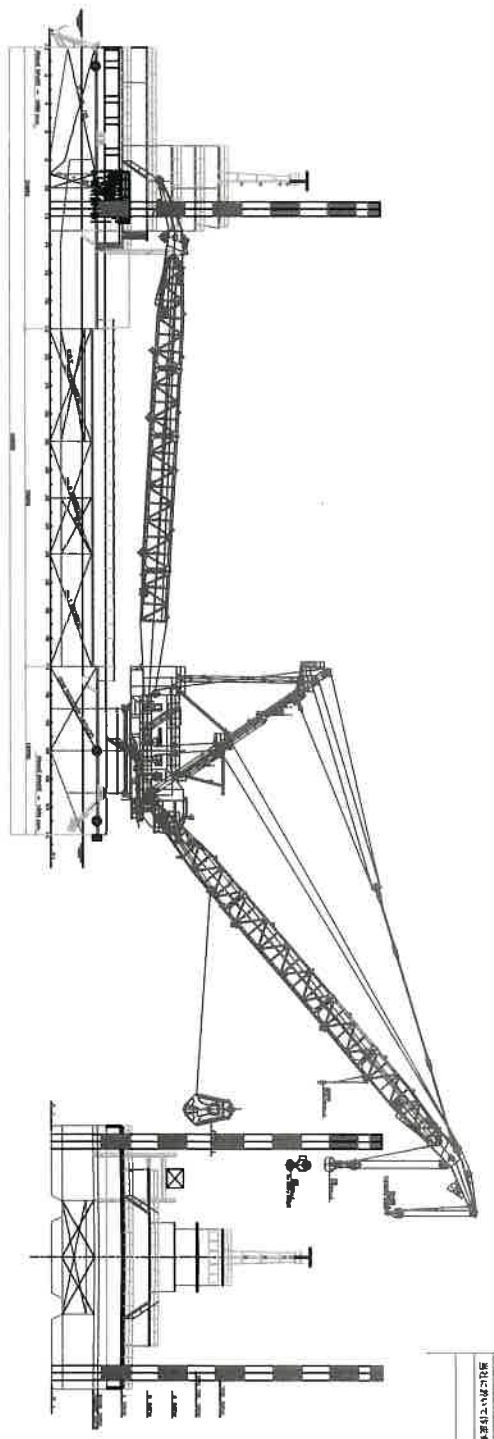


いわき 労働基準監督署長殿

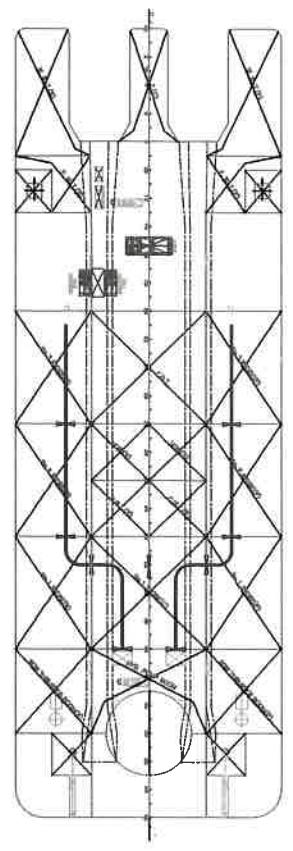
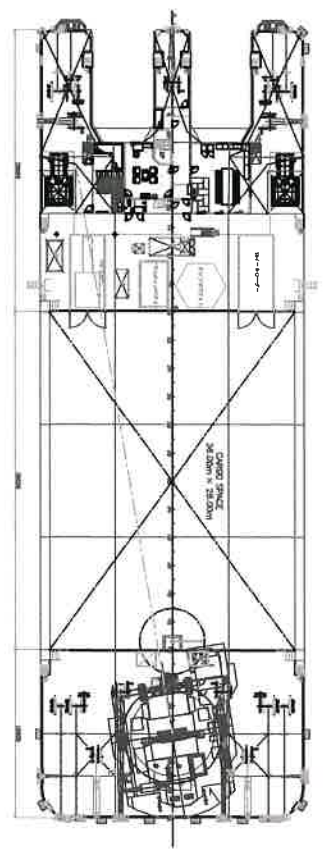
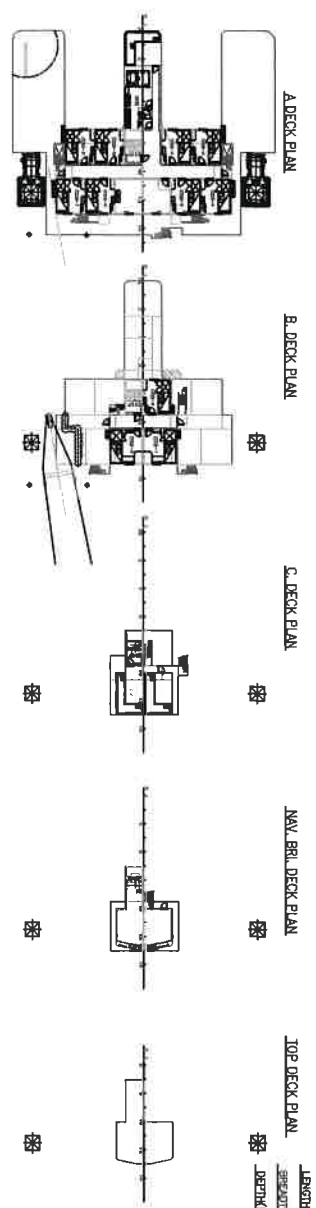
備考

- 1 表題の内には、クレーン又は移動式クレーンの別を記入すること。
- 2 「事業の種類」の欄は、日本標準産業分類 (中分類) による分類を記入すること。
- 3 氏名を記載し、押印することに代えて、署名することができる。





PRINCIPAL PARTICULARS
LENGTH (O.A.) 84.00 m
HEIGHT (O.A.) 20.00 m
DEPTH (M.D.) 4.50/5.50 m

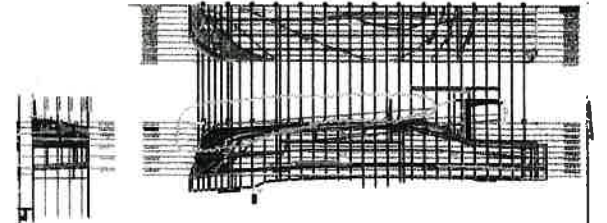
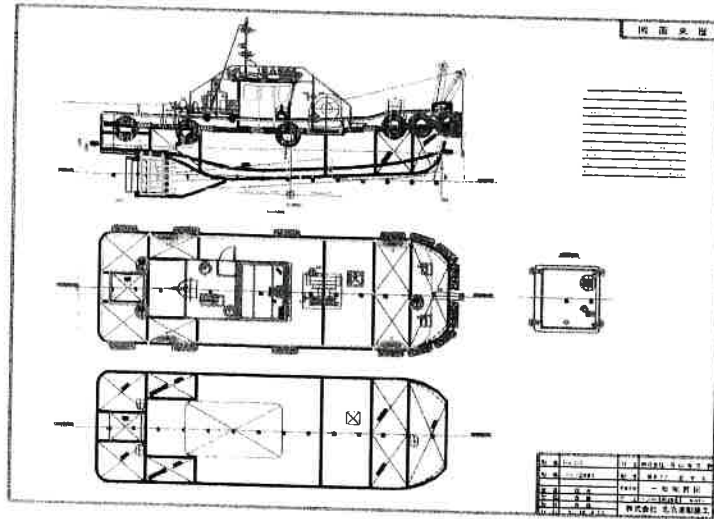


一 般 配 置 図

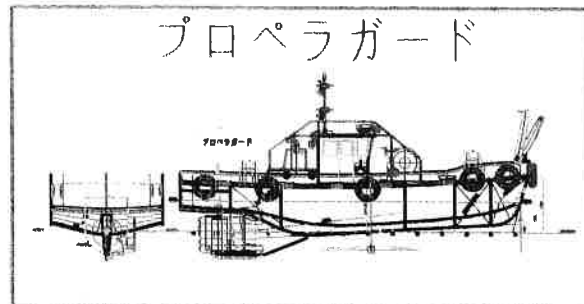
株式会社青い山海事 限	
SSD-2/08 総機6/8	
船 名	B11
尺 寸	1 / 200
北日本郵船株式会社 設計部	
発 注 者	
受 注 者	
製 図 者	
検 査 者	
備 考	2021年 201 2068
図 面 番 号	BC-1

SNO 213

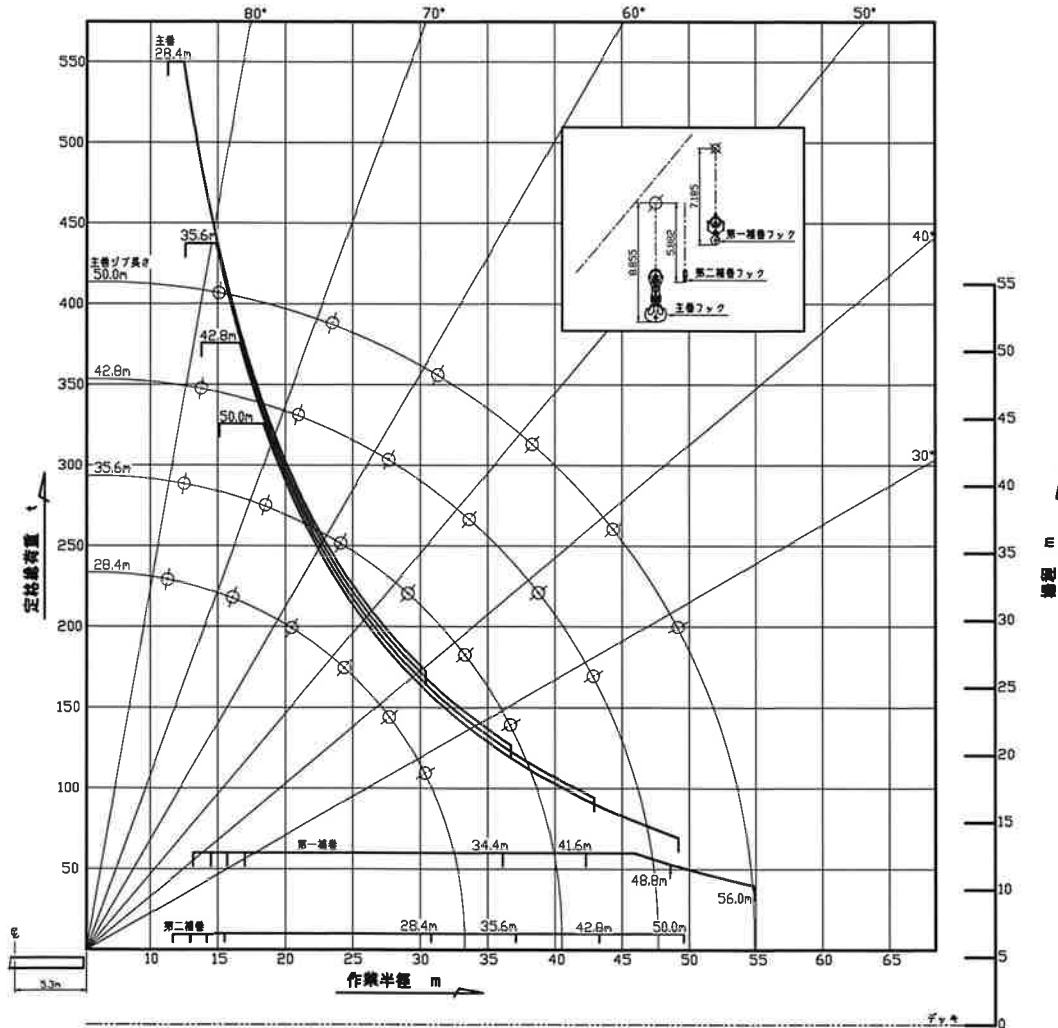
一般配置図



A 3 1 20
A 2 1 20



2.5 性能表



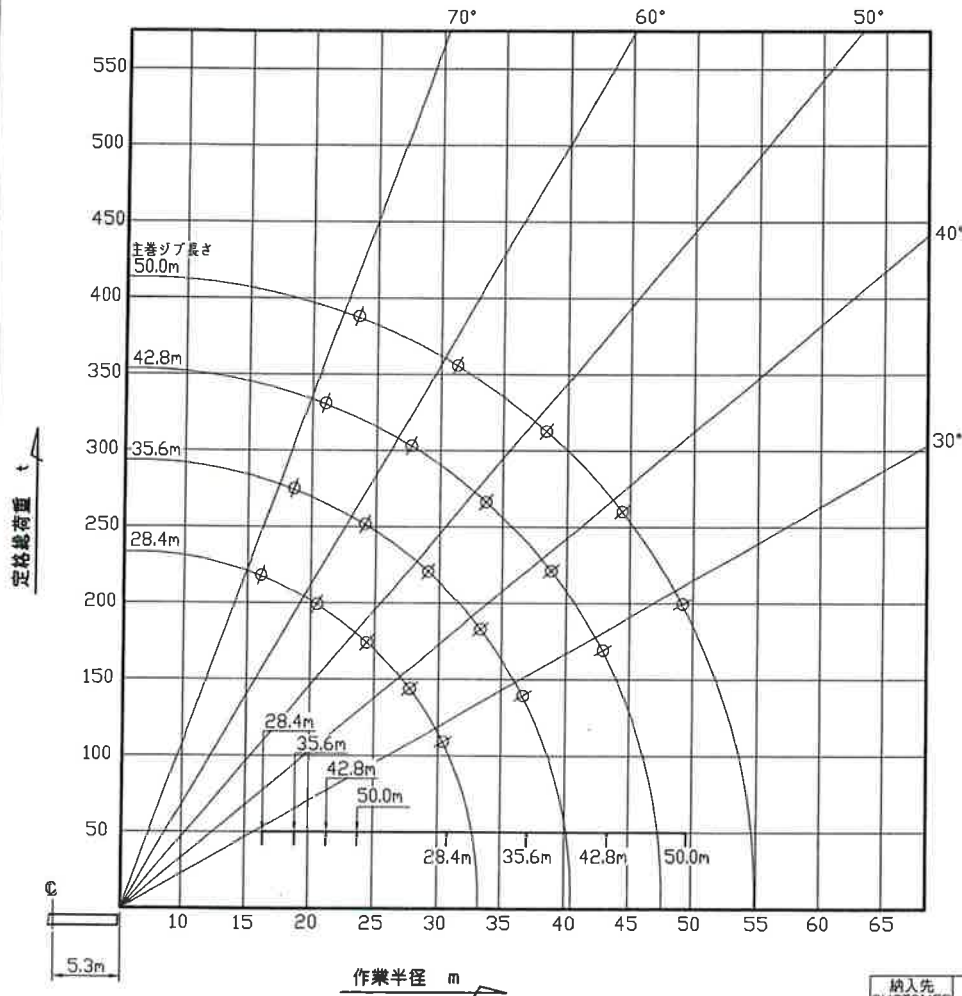
定格総荷重表 総合

ジブ長さ	ジブ角度	30°	35°	40°	45°	50°	55°	60°	65°	70°	75°	77.6°	80°	
28.4m	主索	定格総荷重 t	172.2	182.6	195.8	212.4	233.3	259.9	294.1	339.4	401.2	489.4	550.0	
	作業半径 m		30.4	29.2	27.8	26.2	24.4	22.5	20.5	18.3	16.0	13.7	12.5	
	デッキ上揚程 m		9.9	12.0	14.0	15.9	17.7	19.3	20.7	21.9	22.9	23.8	24.1	
34.4m	主索	定格総荷重 t	60.0											
	第一補索	作業半径 m	36.1	34.6	32.9	31.0	28.9	26.7	24.2	21.7	18.9	16.1	14.6	13.2
	デッキ上揚程 m		13.8	16.4	18.9	21.2	23.4	25.3	27.1	28.6	29.9	31.0	31.5	31.8
28.4m	主索	定格総荷重 t	10.0											
	第二補索	作業半径 m	30.8	29.6	28.2	26.6	24.8	22.9	20.8	18.7	16.4	14.1	12.9	11.7
	デッキ上揚程 m		12.8	15.0	17.0	18.9	20.6	22.2	23.6	24.9	25.9	26.7	27.1	27.4
35.6m	主索	定格総荷重 t	127.3	136.2	147.6	162.0	180.1	203.4	233.7	274.3	330.5	412.6	438.2	
	作業半径 m		36.7	35.1	33.3	31.3	29.0	26.6	24.1	21.3	18.5	15.6	14.9	
	デッキ上揚程 m		13.5	16.1	18.7	21.0	23.2	25.2	26.9	28.4	29.7	30.7	30.9	
41.6m	主索	定格総荷重 t	60.0											
	第一補索	作業半径 m	42.3	40.5	38.5	36.1	33.6	30.8	27.8	24.7	21.4	18.0	17.2	14.5
	デッキ上揚程 m		17.4	20.5	23.5	26.3	28.9	31.2	33.3	35.2	36.7	38.0	38.2	38.9
35.6m	主索	定格総荷重 t	10.0											
	第二補索	作業半径 m	37.1	35.5	33.7	31.6	29.4	27.0	24.4	21.7	18.9	16.0	15.4	13.0
	デッキ上揚程 m		16.4	19.1	21.6	24.0	26.2	28.1	29.9	31.4	32.7	33.7	33.9	34.5
42.8m	主索	定格総荷重 t	94.7	102.5	112.5	125.1	141.2	161.8	188.9	225.4	276.7	352.9	377.0	
	作業半径 m		42.9	41.0	38.8	36.3	33.7	30.8	27.7	24.4	21.0	17.4	16.6	
	デッキ上揚程 m		17.1	20.3	23.3	26.1	28.7	31.1	33.1	35.0	36.5	37.7	37.9	
48.8m	主索	定格総荷重 t	60.0											
	第一補索	作業半径 m	48.6	46.4	45.9	44.0	41.2	38.2	34.9	31.4	27.7	23.9	19.9	15.7
	デッキ上揚程 m		21.0	24.6	25.5	28.1	31.4	34.4	37.1	39.6	41.7	43.5	44.9	46.0
42.8m	主索	定格総荷重 t	10.0											
	第二補索	作業半径 m	43.3	41.4	40.9	39.2	36.7	34.0	31.1	28.0	24.8	21.4	17.8	14.2
	デッキ上揚程 m		20.0	23.2	24.0	26.3	29.1	31.7	34.0	36.1	37.9	39.4	40.7	41.6
50.0m	主索	定格総荷重 t	69.5	76.5	85.4	96.6	111.0	129.5	153.9	187.1	234.1	304.9	327.5	
	作業半径 m		49.2	46.9	44.3	41.4	38.3	34.9	31.3	27.4	23.4	19.3	18.3	
	デッキ上揚程 m		20.7	24.4	27.9	31.2	34.2	37.0	39.4	41.5	43.2	44.6	44.9	
56.0m	主索	定格総荷重 t	60.0											
	第一補索	作業半径 m	54.8	52.3	49.5	46.3	45.8	42.8	39.1	35.0	30.8	26.3	21.0	17.0
	デッキ上揚程 m		24.6	28.8	32.8	36.5	37.0	39.9	43.0	45.8	48.2	50.2	51.9	53.1
50.0m	主索	定格総荷重 t	10.0											
	第二補索	作業半径 m	49.5	47.3	44.7	41.8	41.4	38.7	35.3	31.6	27.8	23.8	19.7	15.5
	デッキ上揚程 m		23.6	27.4	30.9	34.2	34.6	37.2	39.9	42.3	44.4	46.2	47.6	48.6

実際に吊り上げることのできる荷重は、表の定格総荷重から吊り具等の質量を差引いた値となります。

<p>株式会社 SKK SKK Corporation</p>	名称 NAME	定格総荷重表 (総合)
	図番 DWG. NO.	H34487

符号 MARK	日付 DATE	変更事由 REASON	実施号機 ECN NO.	担当 ENGINEER



定格総荷重表 主巻(バケット) 使用時 (1本掛×2 (複索))

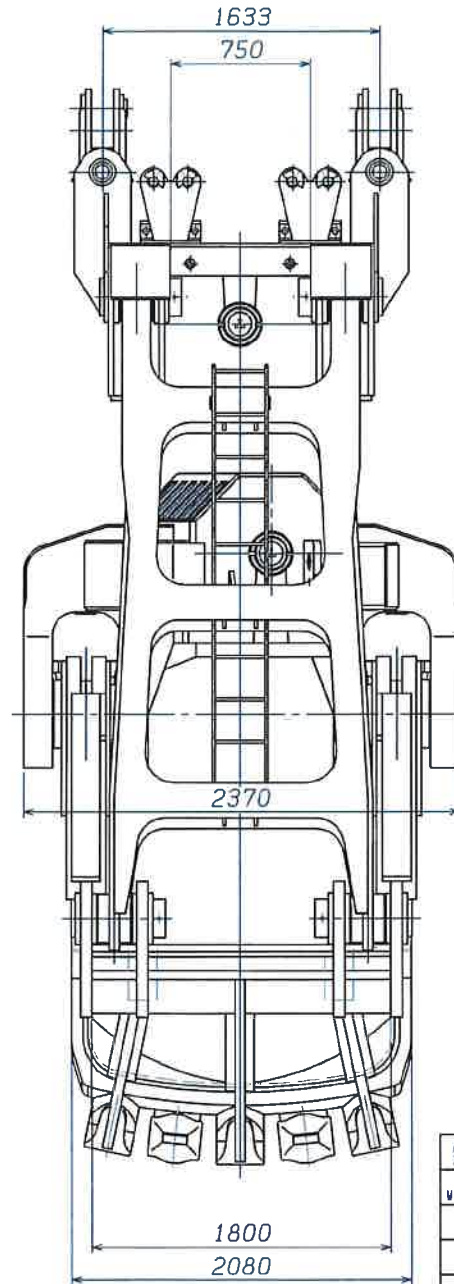
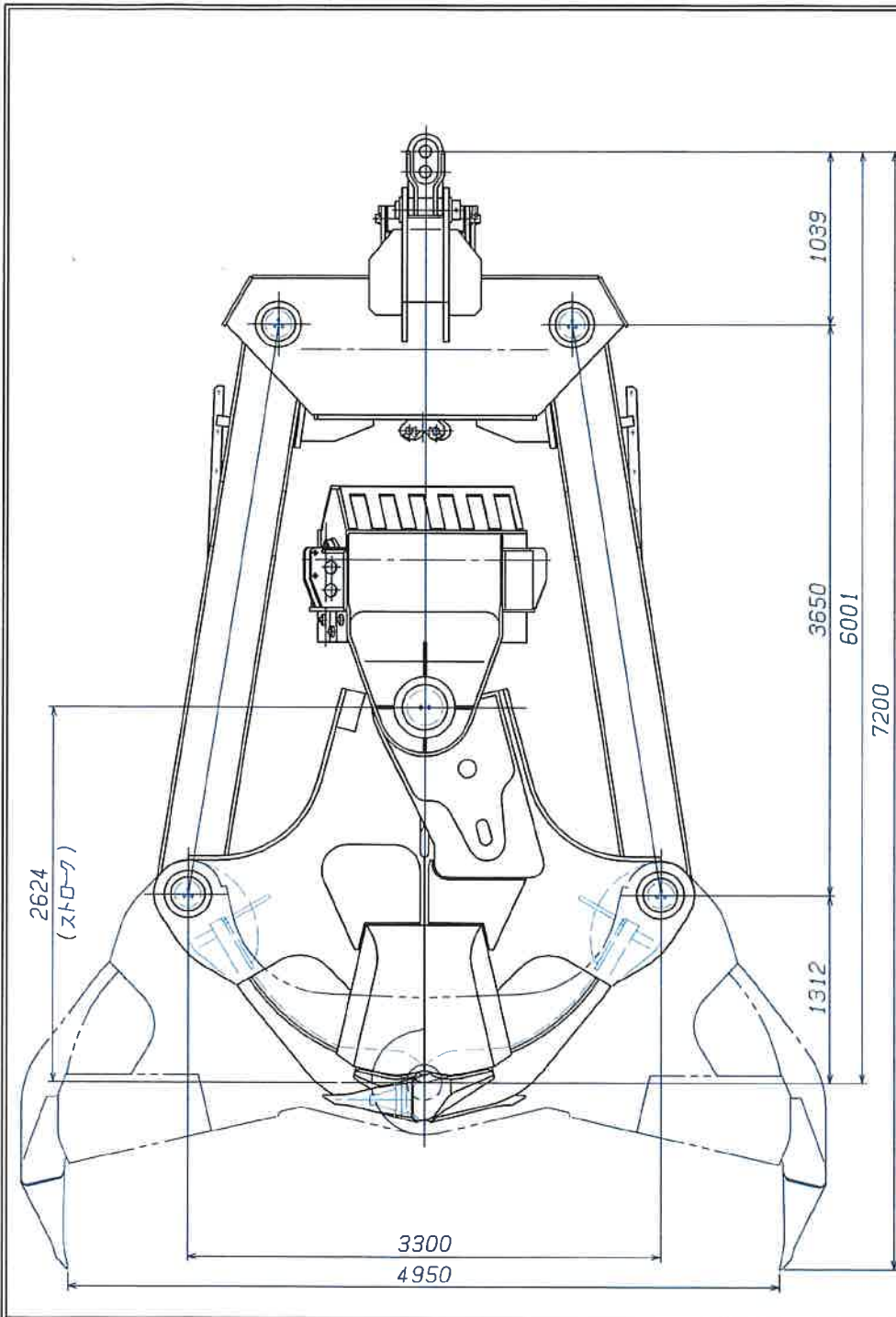
ジブ長さ	ジブ角度	バケット作業可能範囲									
		30°	35°	40°	45°	50°	55°	60°	65°	70°	
28.4m	定格総荷重 t	50.0					50.0				
	作業半径 m	30.8	29.6	28.2	26.6	24.8	22.9	20.9	18.7	16.4	
35.6m	定格総荷重 t	50.0					50.0				
	作業半径 m	37.1	35.5	33.7	31.7	29.4	27.0	24.5	21.7	18.9	
42.8m	定格総荷重 t	50.0					50.0				
	作業半径 m	43.3	41.4	39.2	36.7	34.1	31.2	28.1	24.8	21.4	
50.0m	定格総荷重 t	50.0					50.0				
	作業半径 m	49.6	47.3	44.7	41.8	38.7	35.3	31.7	27.8	23.8	

実際に吊り上げることのできる荷重は、表の定格総荷重から吊り具等の質量を差引いた値となります。



主巻 S:1.1 D:0.8

納入先 CUSTOMER	質量 MASS	品番 NO.	部品名称 DESCRIPTION	図番 DWG. NO.	材質 MATERIAL	個数 QTY	備考 REMARK
							株式会社 SKK SKK Corporation 名称 NAME 主巻(バケット) 使用時 (1本掛×2 (複索)) 定格総荷重表 形式 MODEL No. SKK-55012GDT-K
7							
6							
5							
4							
1	2021.09.02	SKK-55012GDT-K				1	
採用年月日 DATE	名称 NAME	図番 DWG. No.	品番 No.	個数 QTY			
尺度 SCL.	材質 MAT.	承認 APPR.	審査 CHK'D	作成 DRAWN	図番 DWG. No.		改訂 REV.
				白田直 都築	H46063		△
					CODE. No.		



仕様 SPECIFICATION

形式	Type	MD-45D-370
容量	Capacity	(P.L) 4.5 m ³
自重	Self Weight	37.0 ton
支持ロープ	Holding Rope	φ40 2本吊
開閉ロープ	Closing Rope	φ40 2x7本掛
開閉ロープ長さ		39.5 m
開閉ロープストローク		18.4 m
シーブ	上部 Upper	φ850 6枚
Sheave	下部 Lower	φ850 6枚
ツース	Clow	M125型x5本 (着脱タイプ)

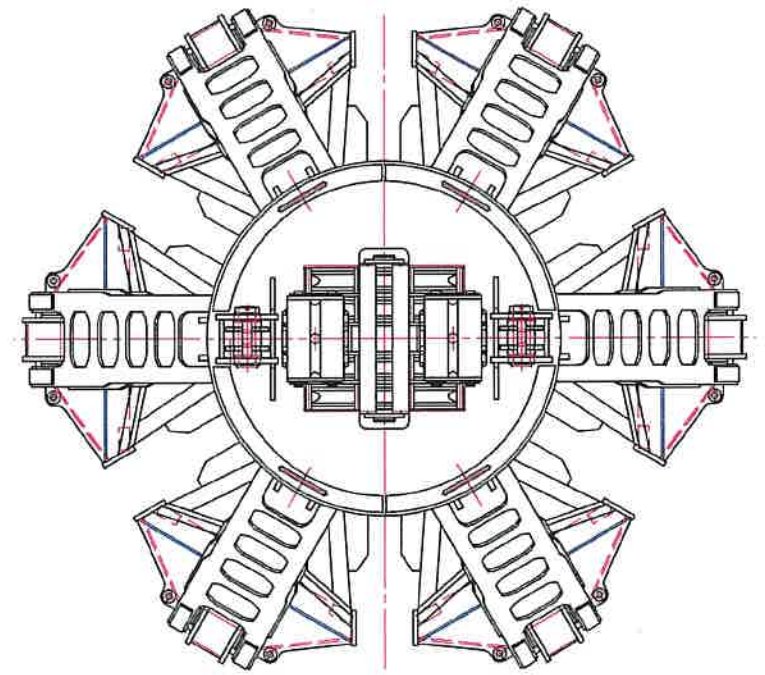
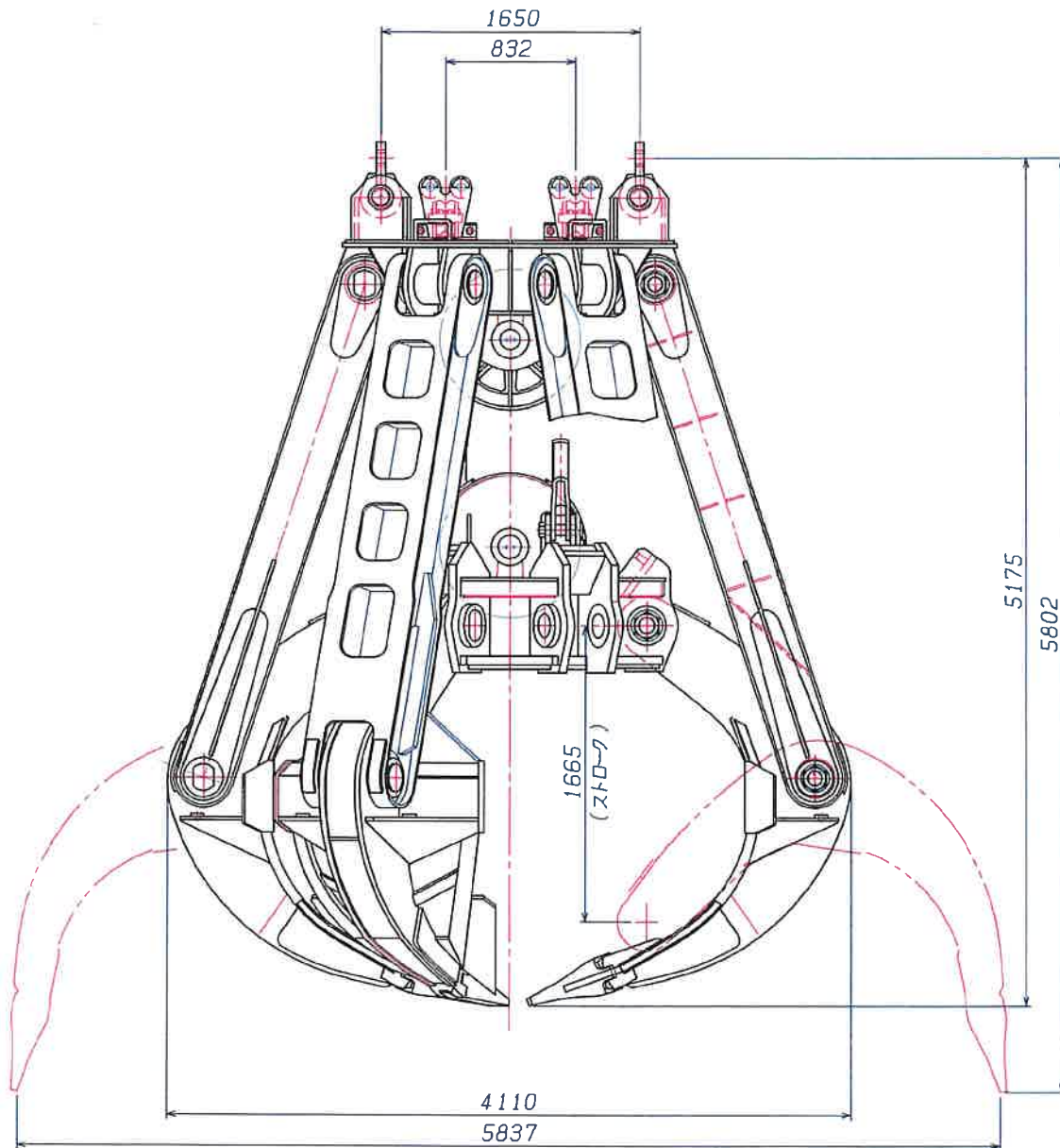
機種 SKK-35011GDT-K
直巻 45 TON

品番	品名	材質	数量	ONE	TOTAL	備考
ITEM	NAME OF PART	MATERIAL	QTY	個	重量 (kg)	REMARKS
工事番号 WORK NO.		注文主 CUSTOMER	株式会社 青山海事 股			
承認 APPD		名義 TITLE	(複索式)			
検査 CHKD		4.5M ³ ドレヅジャーバケット外形図				
製図 DRAWN	納田	日付 DATE	MAY 29 '12	尺貫 SCALE	NTS	3rd-ANGLE PROJECTION
ミノツ鉄工株式会社 MINOTSU IRON WORKS CO., LTD.			図番 Dwg. No. MT-38227			

仕様 SPECIFICATION

形式	Type	M6P-80D-290	
容量	Capacity	(P.L)	8.0 m ³
自重	Self Weight	29.0 ton	
支持ロープ	Holding Rope	φ40	2 本吊
開閉ロープ	Closing Rope	φ40	2×5 本掛
開閉ロープ長さ		24.0 m	
開閉ロープストローク		8.3 m	
シーブ Sheave	上部 Upper	φ900	4 枚
	下部 Lower	φ900	4 枚
ツース	Claw	エスコ 86型 (着脱タイプ)	

機種 SKK-35011GDT-K
直巻 45 TON

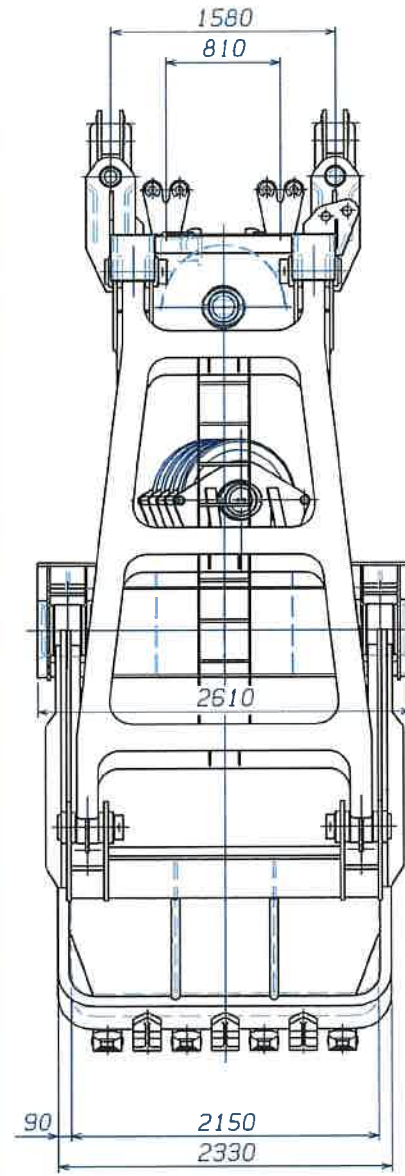
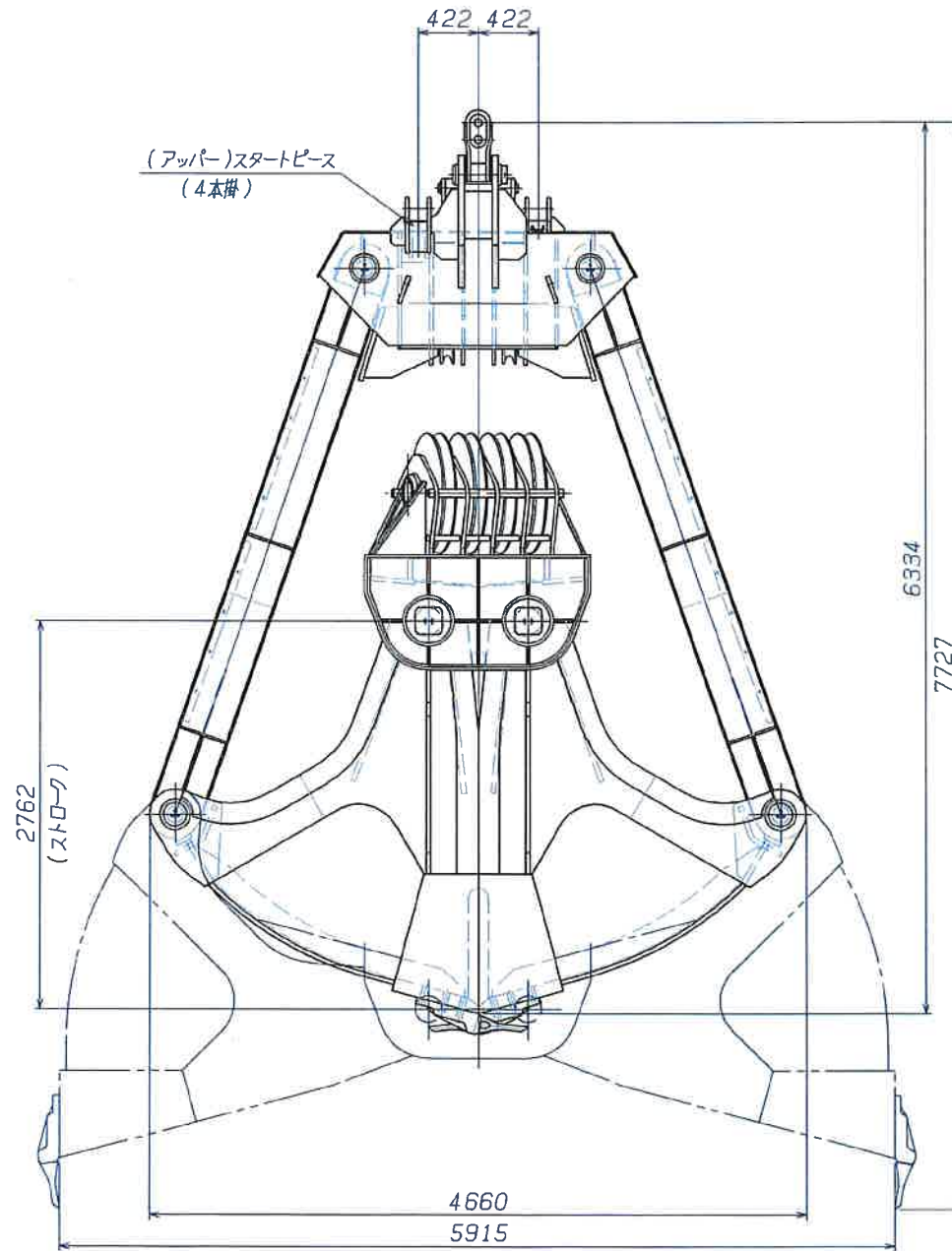


品番 ITEM	品名 NAME OF PART	材質 MATERIAL	数量 QTY	ONE 個重	TOTAL 重量(kg)	備考 REMARKS
工事番号 WORK NO.	注文主 CUSTOMER		株式会社 青山海事 限			
承認 APPD	名義 TITLE		(複索式)			
検出 CHKD			8.0M ³ オレンジバケット外形図			
製図 DRAWN	机田	日付 DATE	MAY 29 '12	尺度 SCALE	NTS	3rd-ANGLE PROJECTION
ミノツ鉄工株式会社 MINOTSU IRON WORKS CO., LTD.				図番 DWG. NO. MT-38225-2		

仕様 SPECIFICATION

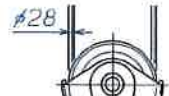
形式	Type	MC-110D-230
容量	Capacity	(P.L) 11.0 m ³
自重	Self Weight	23.0 ton
支持ロープ	Holding Rope	φ40 2本吊
開閉ロープ	Closing Rope	φ40 2x4本掛
開閉ロープ長さ		24.5 m
開閉ロープストローク		11.0 m
シーブ Sheave	上部 Upper	φ850 2枚
	下部 Lower	φ850 4枚
ツース	Clow	エスコ 55型x7本(ボルト止め)

機種 SKK-350116DT-K
直巻 45 TON



品名 ITEM	品名 NAME OF PART	材質 MATERIAL	数量 QTY	単重 ONE WEIGHT(kg)	総重 TOTAL WEIGHT(kg)	備考 REMARKS
工事番号 WORK NO.	#400	注文主 CUSTOMER	株式会社 青海海事 限			
承認 APPD	各11111 (複索式)					
検出 CHKD	11.0M ³ クラムシェルバケット外形図					
製図 DRAWN	桃田	日付 DATE	FEB 07 '13	尺度 SCALE	1/35	3rd-ANGLE PROJECTION
ミノツ鉄工株式会社 MITSUI IRON WORKS CO., LTD.						目録 Dwg. NO. MT-38228-1

ポイントシーブ 根付



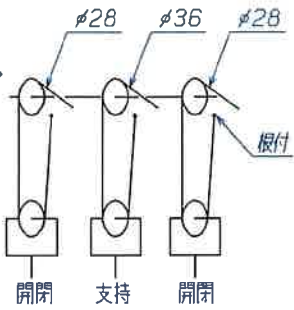
フック(固定型)

フック(固定型)

ワイヤソケット

ポイントシーブ

根付



開閉

ガイドローラーへ

※外支持で使用される場合、このフックを使用 (2ヶ所)

クレーン側

バケット側

ガイドローラー

ポイントシーブ 根付



ワイヤソケット

天秤

ハンガーに取付

支持

開閉

開閉

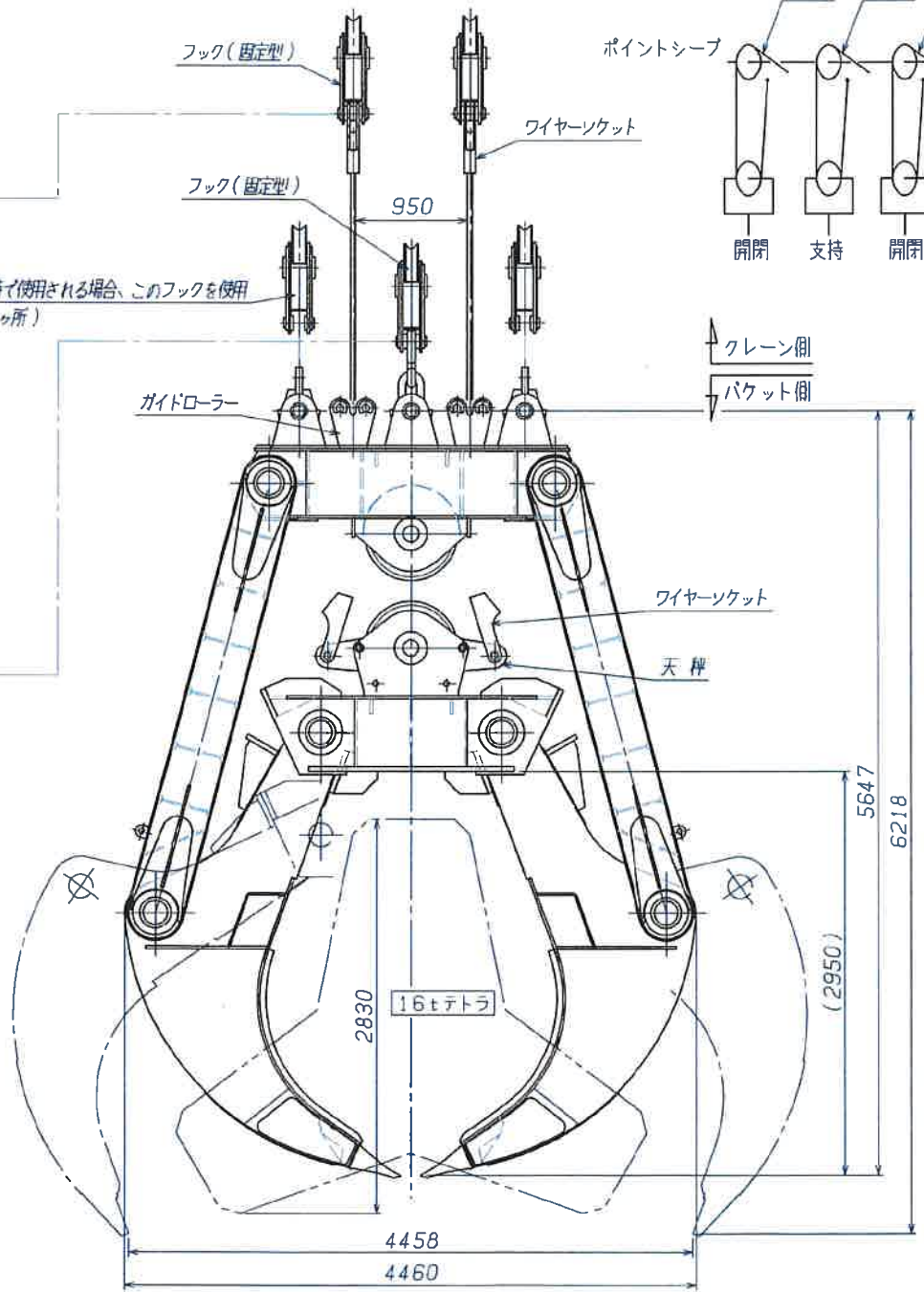
ガイドローラー

上シーブ

下シーブ

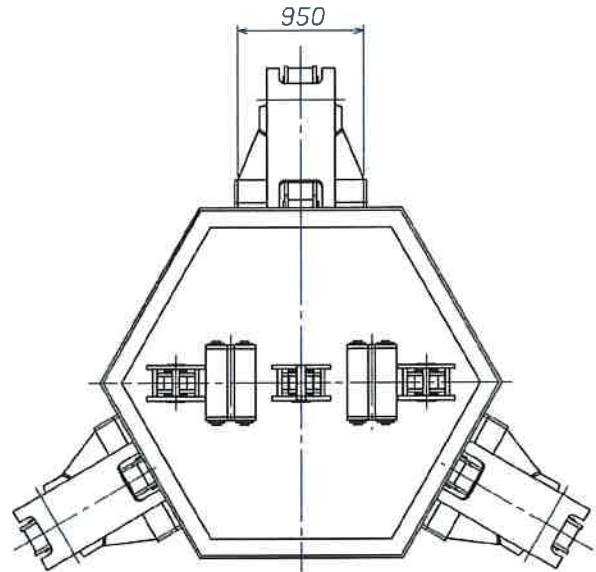
バケット内

天秤



仕様 SPECIFICATION

形式	Type	MTB-160	
自重	Self Weight	18.0 ton	
支持ロープ	Holdng Rope	φ36	1 本吊
開閉ロープ	Closing Rope	φ28	2×2 本吊
開閉ロープ (バケット内)		φ36	2×5 本掛
シーブ Sheave	上部 Upper	φ720	4 枚
	下部 Lower	φ720	4 枚
ツース	Claw	M95型×3本 (脱着タイプ)	

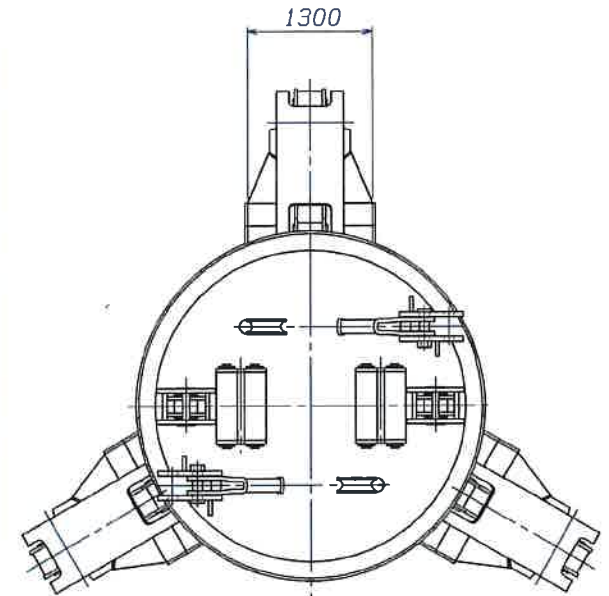


品名 ITEM	品名 NAME OF PART	材質 MATERIAL	数量 QTY	1個重量 ONE WEIGHT(kg)	総重量 TOTAL WEIGHT(kg)	備考 REMARKS
工事番号 WORK NO.	注文主 CUSTOMER		株式会社 青海海軍 股			
承認 APPD	名義 TITLE		MTB-160型 テトラバケット外形図			
検査 CHKD	日付 DATE		JAN 29 '14	尺数 SCALE	NTS	3rd-ANGLE PROJECTION
図面 DRAW	設計 DESIGNER		航田	図番 DWG. NO.		
ミノツ鉄工株式会社 MITSUBI IRON WORKS CO., LTD.				MT-39739-1		

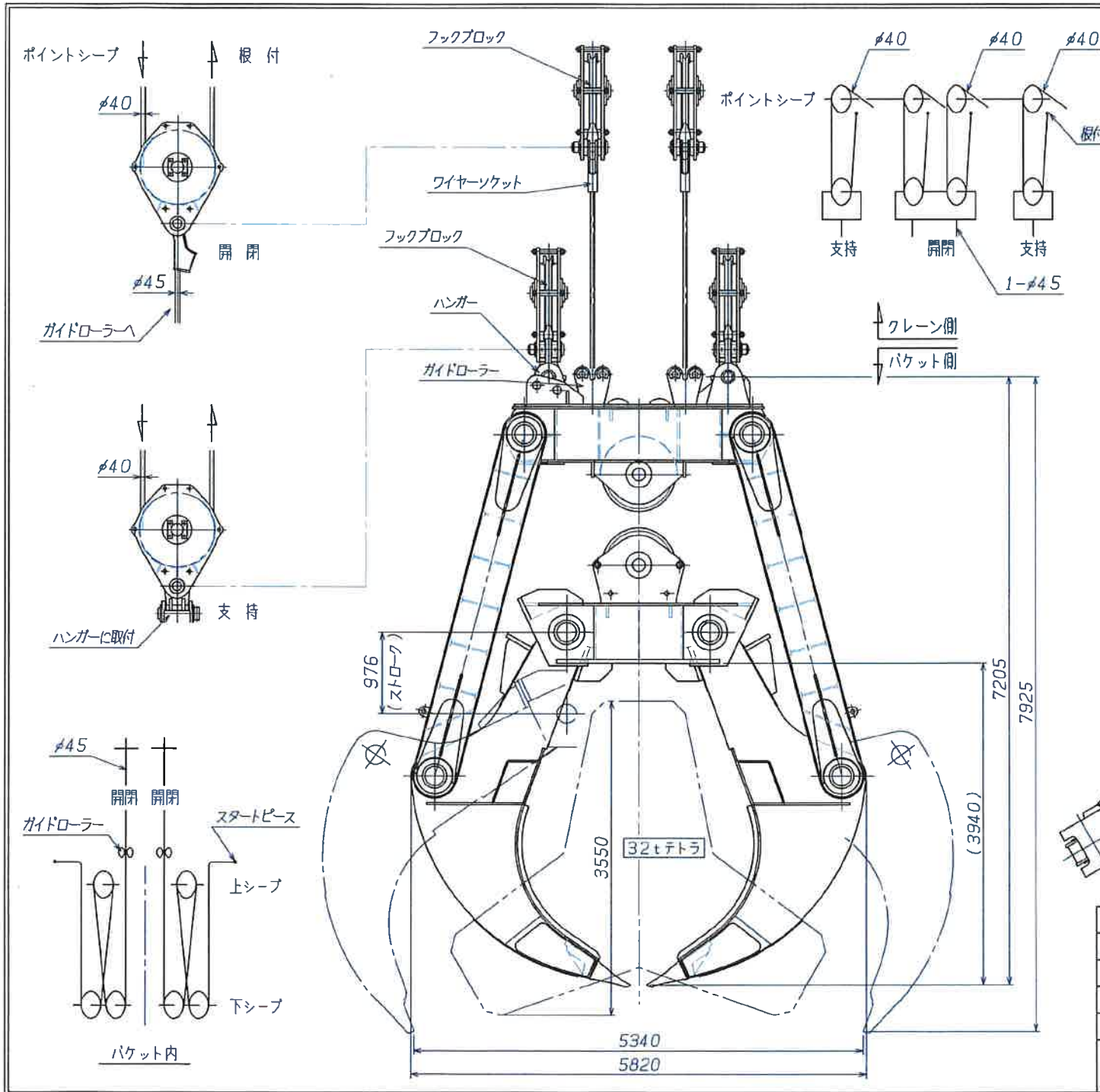
仕様 SPECIFICATION

形式	Type	MTB-320	
自重	Self Weight	36.0 ton	
支持ロープ	Holding Rope	φ40	2 本吊
開閉ロープ	Closing Rope	φ40	2 本吊
開閉ロープ (バケット内)		φ45	2×4 本掛
開閉ロープ長さ		20.0 m	
開閉ロープストローク		3.9 m	
シーブ	上部 Upper	φ900	2 枚
Sheave	下部 Lower	φ900	4 枚
ツース	Claw	M95型×3本 (着脱タイプ)	


機種 SKK-30011GDT-K
直巻 45 TON



品名 ITEM	品名 NAME OF PART	材質 MATERIAL	数量 QTY	重量 ONE WEIGHT(Lbs)	TOTAL WEIGHT(Lbs)	備考 REMARKS
工事番号 WORK NO.	発注主 CUSTOMER		株式会社 青海海軍 股			
承認 APPD	名 TITLE		MTB-320型 テトラバケット外形図			
検印 CHKD						
製図 DRAWN	執田	日付 DATE	JAN 11 '13	尺度 SCALE	NTS	3rd-ANGLE PROJECTION
ミノツ鉄工株式会社 MINOTSU IRON WORKS CO., LTD.				図番 Dwg. No. MT-38223-2		



起重機船	
ぶるまん550 550t吊	
	
船団長	熊野 雅夫
管理技士 登録番号	登録海上起重基幹技能者 第 101900-00029 号

押 船 (プッシュャー船)		押 船 (プッシュャー船)	
第五十一武栄丸1,210PS(2基) 19t		第五十二武栄丸1,210PS(2基) 19t	
			
船長	熊野 雅夫	船長	高橋 和三
免許 番号	一級小型船舶 第0408070529683号	免許 番号	一級小型船舶 第0408070068483号

作業船 (チャッカ船)	
第五十三武栄丸628.0PS 13t	
	
船長	青山 智一
免許 番号	一級小型船舶 第0100220024060号



SKK-55012GDT-K

ぶるまん550 (ブツジャー式全旋回クレーン船) 550 t 吊 クラフバケット

馬力能力: 総トン数: 3,000 t 形状寸法: 84.0m×28.0m×4.5/5.0m 材質: 鋼

第五十一武栄丸 (押 船) 第212-16887号

馬力能力:1,210PS(2基) 総トン数: 19 t 形状寸法: 12.90m×6.0m×2.07m 材質: 鋼

第五十二武栄丸 (作業船) 第212-16888号

馬力能力:1,210PS(2基) 総トン数: 19 t 形状寸法: 12.90m×6.0m×2.07m 材質: FRP

第五十三武栄丸 (作業船) 第212-16890号

馬力能力:628PS 総トン数: 13 t 形状寸法: 12.51m×4.50m×1.80m 材質: FRP

船舶電話: 090-3022-3819

F A X: 050-3588-8483

mail : buruman550@shipnet.jp