

ぶるまん400
SKK-40012GDT-K型全旋回式起重機船



2023.10.1 更新版

ぶるまん400 主要諸元表

クレーン

原 動 力	三菱重工製 S12R-T2MPTAW 1104kw/1800rpm(IMO 2次規制対応)
ジ ブ 長 さ	基本ジブ 22m + 中継 10.8m + 14.4m ジブ長47.2m、主巻、支持、開閉、50m、 第一補巻51.2m
吊 上 能 力	最大定格総荷重 400ton × 作業半径 10.0m 直巻能力50t
グ ラ ブ 能 力	45ton
装 備 グ ラ ブ バ ケ ッ ト	4.5m ³ × 37ton ドレッジャーバケット
	12.0m ³ × 23ton クラムシェルバケット
	8.0m ³ × 29ton オレンジバケット
	MTB-320型 × 36ton テトラバケット
駆 動 方 式	○トルコンオメガドライブ方式－開閉、支持 ○油圧駆動方式－旋回、起伏
特 徴	第3ドラム(主巻/直巻18ton/油圧駆動) 第4ドラム(補巻/直巻13ton/油圧駆動) フックポケット設備(主巻・補巻様) 水平堀装置、砕岩設備(砕岩棒35tonディスク) 寒冷地対策、防音対策、ドラム監視カメラ 可倒式階段、清水冷却
製 造 年 月	2017年 1月
建 造	株式会社 SKK

台 船

主要寸法	L70m × B25m × D4.0m/4.5m
タ ン ク 容 量	バラスタック : 約465m ³ クレーン冷却 : 約180m ³ 清水タンク : 約270m ³ 燃料タンク : 約200m ³ (軽油200m ³)
発 電 機	デンヨー製 DCA-400LSK 400kVA AC220V 60Hz
ウ イ ン チ (電 動 油 圧)	操船ウインチ(船首) × 2台 巻取能力:13/6.5ton × 12/24m/min
	操船ウインチ(船尾) × 2台 巻取能力:13/6.5ton × 12/24m/min
	引付ウインチ(船首) × 2台 巻取能力:7.0/3.5ton × 10/20m/min
	引付ウインチ(船尾) × 2台 巻取能力:5.0/2.5ton × 10/20m/min
ス パ ッ ド	ピンローラジャッキアップ装置 × 2台(電動油圧) スパッド:1300mm角 × 28m 巻取能力:60/30ton × 1.6/5m/min
ス ラ ス タ ー	SPJ-57NS × 2機 公称スラスト約2.0ton
船 室	個室 × 9室(2F)、食堂兼賄室 × 1室(1F) リラクゼーション × 1室(2F)、便所 × 2室(1F、2F) 浴室 × 1室(1F)
建 造	熊本ドック

第65847号 移動式クレーン検査証



製造検査又は
使用名検査居住所

(株) エス・ケー・ケー 多度津工場
香川県仲多度郡多度津町西港町12番

設置地

福島県いわき市小浜改字家町地内

事業の名称

株式会社 香山海草

種類及び型式





旋回式浮きクレーン
(SKK-40012GDT-K)

つり上げ荷重

400.0 t

製造検査又は使用
検査の刻印番号

香65847

有効	効	期	間	検査者印	有	効	期	間	検査者印
	平成29年	1月20日	から			年	月	日から	
	平成31年	1月19日	まで			年	月	日まで	
	31年	1月20日	から			年	月	日から	
	33年	1月19日	まで			年	月	日まで	
	令和3年	1月20日	から			年	月	日から	
	令和5年	1月19日	まで			年	月	日まで	
	5年	1月20日	から			年	月	日から	
	7年	1月19日	まで			年	月	日まで	

平成29年 1月20日

香川労働局長



整理番号

移動式クレーン性能検査結果通知書

平成 31年 / 月 14日

設置者名

(株)青山商事

股

受任者名

股

シマノクレーン株式会社

関東事務所

検査員 栗田和典



貴事業所に設置されている下記機種について、性能検査を実施した結果は下記のとおりですのでお知らせします。
なお、改善を要する事項については、その改善状況を 月 日までに当所あてにご報告ください。

記

管轄署	検査証番号	種類及び型式	つり上げ荷重											
いわき	第 65847号	旋回式浮きクレーン	400t											
刻印番号	番 65847	検査地	茨城県土浦市											
検査日	平成31年 1月14日	判 定	合格・不合格・保留											
有効期間	平成31年 1月20日 から	平成33年 1月19日 まで												
検査項目	警 類	番 査	上 部	旋 回 体	○	下 部	走 行 体	○	ア	ウ	ト	リ	ガ	ー
			○	安 全	装 置 等	○	無 負	荷 試 験	○	荷 重	試 験	○		
			○	過 負	荷 防 止 装 置	○								
不合格・保留とする理由														
摘 要														

注意・保留は検査継続中ですが、その間は(使用できません)・(使用は差し支えありません)

措 置	性能検査(再)	是 正 確 認 検 査	補 修 等 報 告	休 止 報 告
	月 日 予 定	月 日 予 定	月 日 予 定	月 日 予 定

改善が望ましい事項	摘 要

受領者氏名 笹野 雅夫

移動式クレーン明細書

設置地	電話 ()	種類及び型式	旋回式吊きクレーン SKR-40012GDT-K	吊り上げ荷重	主巻 (400t) 第一補巻 36.0t 第二補巻 5.0t
設置者	定 格	定 格 速 度	作 業 半 径	添付クレーン性能表(定格総荷重表)による。	
				主巻 (400t)	0.075
設置者	定 格	定 格 速 度	起 伏 m/s	主巻 (120t)	0.130
				第一補巻	0.293
				第二補巻	0.500
設置者	定 格	定 格 速 度	旋 回 rad/s	0.125	
				旋 行 m/s	0.157

シジの最大長さ	傾斜角の範囲	30度～80度	シジの使用範囲	最大作業半径	主巻 45.8m 第一補巻 50.0m 第二補巻 35.7m
	旋回限度	360度		プラットフォーム	主巻 (400t) φ760 (注1) 主巻 (400t) φ360 (注1) 主巻 (120t) φ728.5 (注1) 第一補巻 φ708 第二補巻 φ485 起伏 φ710.5
プラットフォーム	有	無	プラットフォーム	主巻 φ760 (注1) 主巻 φ360 (注1) 主巻 φ760, φ700 (120t) 第一補巻 φ760, φ600 第二補巻 φ420, φ180 (注1) 起伏 φ700	
走行車	クローラ	ホイール	プラットフォーム	主巻 (400t, 支脚), 主巻 (120t) 外格式ベンチプラットフォーム 第一補巻, 第二補巻, 起伏, 旋回 履式多板プラットフォームキ (油圧モーター内蔵)	
台	70m×25m×4.5m		プラットフォーム	主巻 (400t, 支脚), 主巻 (120t) 外格式ベンチプラットフォーム 第一補巻, 第二補巻, 起伏, 旋回 履式多板プラットフォームキ (油圧モーター内蔵)	
原動機	種 類	ダイゼルエンジン	プラットフォーム	主巻 (400t, 支脚), 主巻 (120t) 外格式ベンチプラットフォーム 第一補巻, 第二補巻, 起伏, 旋回 履式多板プラットフォームキ (油圧モーター内蔵)	
原動機	定 格 出 力	1004kW/1800rpm	プラットフォーム	主巻 (400t, 支脚), 主巻 (120t) 外格式ベンチプラットフォーム 第一補巻, 第二補巻, 起伏, 旋回 履式多板プラットフォームキ (油圧モーター内蔵)	
原動機	用 途	全	プラットフォーム	主巻 (400t, 支脚), 主巻 (120t) 外格式ベンチプラットフォーム 第一補巻, 第二補巻, 起伏, 旋回 履式多板プラットフォームキ (油圧モーター内蔵)	

つり具及びその重量	重量	吊りチェーン	その他
(400.0t用)	12.0t	吊りチェーン	その他
(120.0t用)	4.0t	吊りチェーン	その他
(36.0t用)	1.5t	吊りチェーン	その他
(15.0t用)	0.4t	吊りチェーン	その他
(5.0t用)	0.2t	吊りチェーン	その他

製造者	株式会社 エス・ケー・ケー 株式会社 エス・ケー・ケー 三洋工業 株式会社	平成 29 年 1 月	製造
備考	<p>〔注1〕 過負荷防止装置に使用するシジの直径は、主巻(400t)用360mm、主巻(120t)用360mm</p> <p>第一補巻用370mm、第二補巻用180mmである。</p> <p>シジ径はシジ規格を、ドラム径はドラム規格を示す。</p> <p>・水面上最大揚程 主巻 44.6m、第一補巻 51.0m、第二補巻 33.4m</p> <p>・エンジンセット出力 1104kW</p>	検査済	検査済

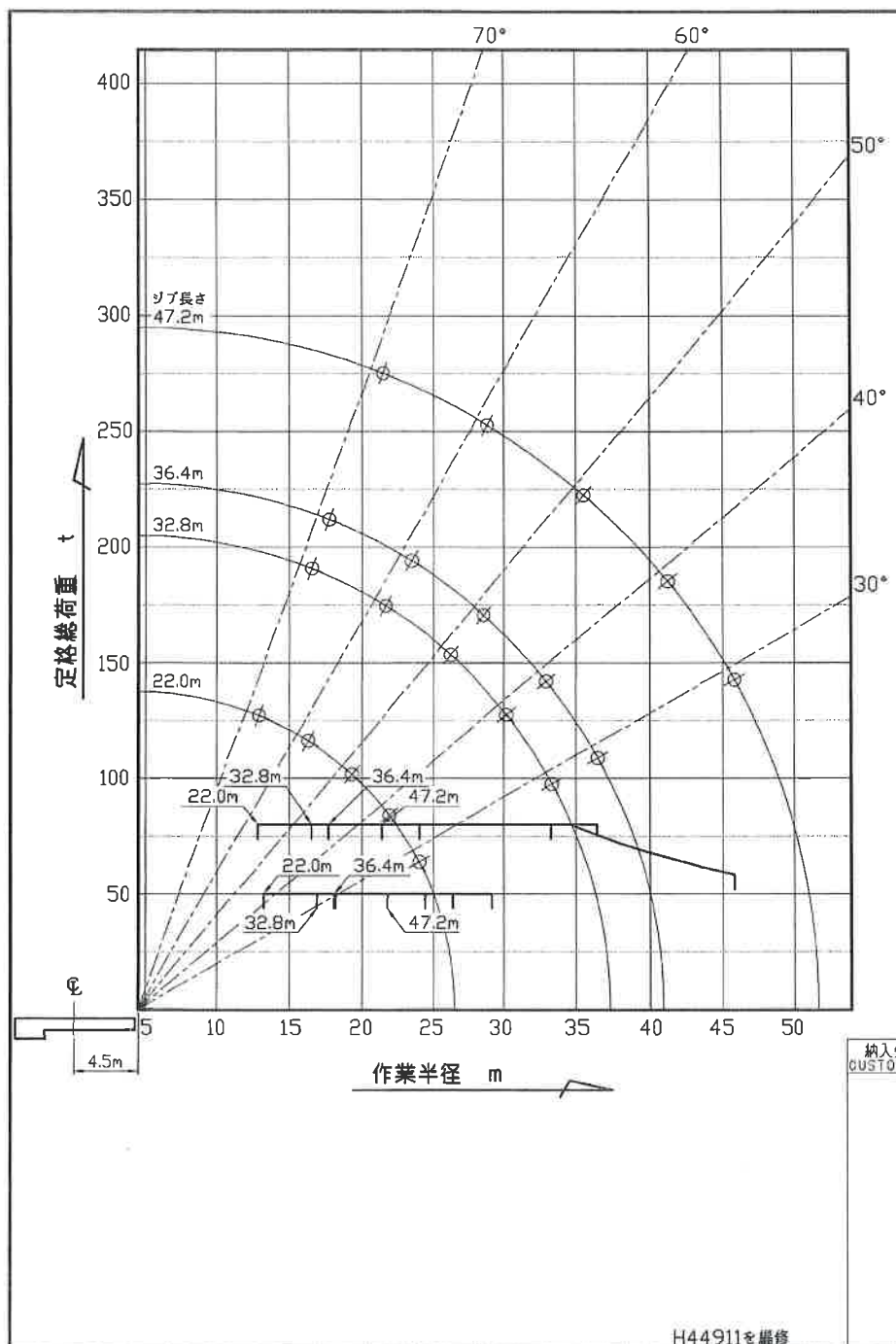


- (備考)
- 「つり具及びその重量」の欄は、該当する事項に○印を押し、重量をその下の()内に記入すること。「その他」に○印を付したとき、その右の()内につり具の名称を記入すること。
 - 「備考」の欄には、特殊な材料を使用すること、特殊な構造とすること、つりチェーンを使用することその他参考となる事項を記入すること。
 - ※印を付してある欄は、記入しないこと。

※ 検査員官職氏名印

社 博 志

符号 MARK	日付 DATE	変更事由 REASON	ECN NO.	担当 ENGINEER



定格総荷重表 主巻 バケット使用時 (1本掛×2 (複索))

ジブ長さ	ジブ角度	30°	35°	40°	45°	50°	55°	60°	65°	70°	
22.0m	定格総荷重 t	50.0					50.0				
	作業半径 m	24.4	23.4	22.3	21.0	19.7	18.2	16.6	14.9	13.2	
32.8m	定格総荷重 t	50.0					50.0				
	作業半径 m	33.7	32.2	30.5	28.7	26.6	24.4	22.0	19.5	16.9	
36.4m	定格総荷重 t	50.0					50.0				
	作業半径 m	36.8	35.2	33.3	31.2	28.9	26.4	23.8	21.0	18.1	
47.2m	定格総荷重 t	50.0					50.0				
	作業半径 m	46.2	44.0	41.6	38.8	35.9	32.6	29.2	25.6	21.8	

実際に吊り上げることのできる荷重は、表の定格総荷重から吊り具等の質量を差引いた値となります。
注：バケット作業は、必ず 30° 部以外のジブ角度（作業半径）で行ってください。

定格総荷重表 主巻 テトラバケット使用時 (2本掛×2 (複索))

ジブ長さ	ジブ角度	30°	35°	40°	45°	50°	55°	60°	65°	70°	
22.0m	定格総荷重 t	80.0									
	作業半径 m	24.0	23.0	21.9	20.6	19.3	17.8	16.2	14.5	12.8	
32.8m	定格総荷重 t	80.0									
	作業半径 m	33.3	31.8	30.1	28.3	26.2	24.0	21.6	19.1	16.5	
36.4m	定格総荷重 t	80.0									
	作業半径 m	36.4	34.8	32.9	30.8	28.5	26.0	23.4	20.6	17.7	
47.2m	定格総荷重 t	58.3	61.6	65.7	71.0	77.8	80.0				
	作業半径 m	45.8	43.6	41.2	38.4	35.5	34.6	32.2	28.8	25.2	21.4

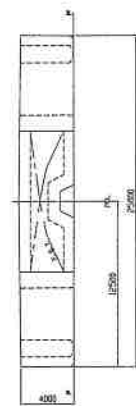
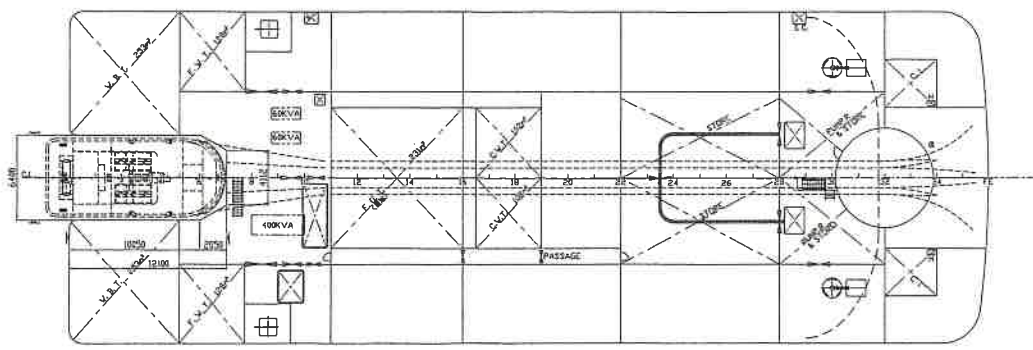
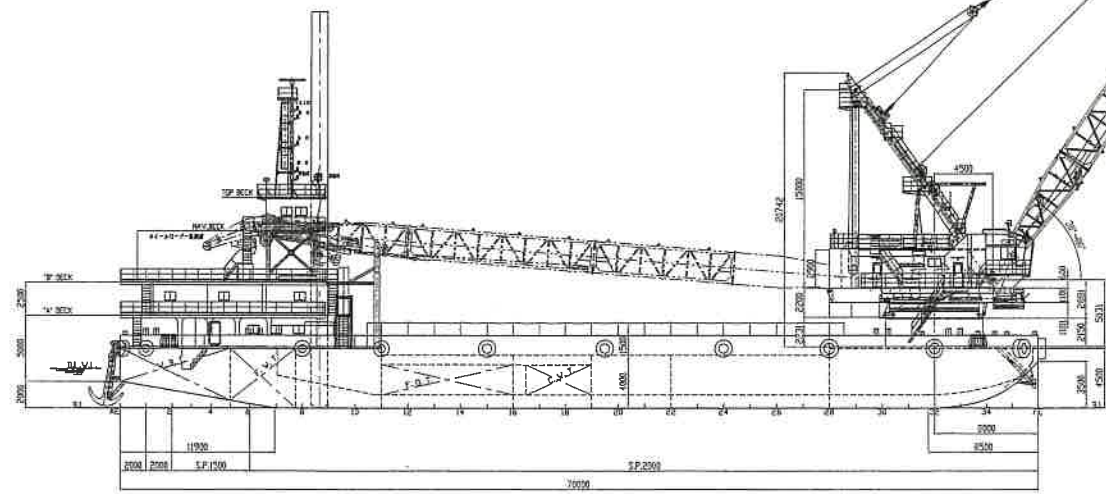
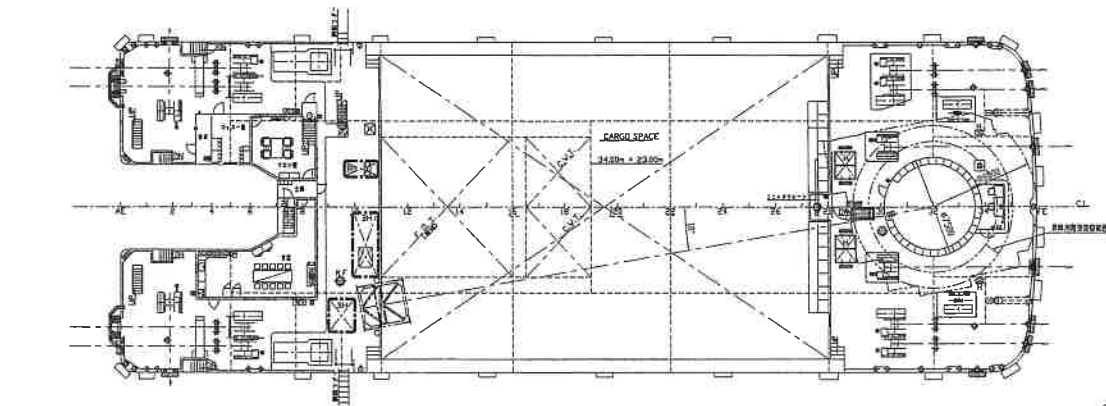
実際に吊り上げることのできる荷重は、表の定格総荷重から吊り具等の質量を差引いた値となります。



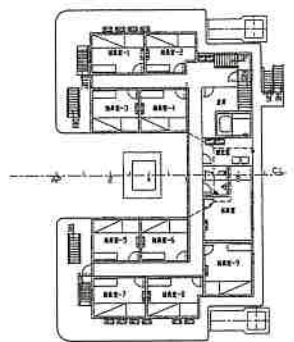
納入先 CUSTOMER	質量 MASS	品番 No.	部品名称 DESCRIPTION	図番 DWG. No.	材質 MATERIAL	個数 QTY	備考 REMARK
							株式会社 SKK SKK Corporation
							名称 NAME バケット 定格総荷重表
							形式 MODEL No. SKK-40012GDT-K
採用年月日 DATE	2016.06.28	品番 No.	SKK-40012GDT-K	図番 DWG. No.		品番 No.	1
尺度 SCL.		材質 MAT.		承認 APPR.		審査 CHK'D.	作成 DRAWN 山崎 図番 DWG. No. H45218
							改訂 REV.

H44911を継修

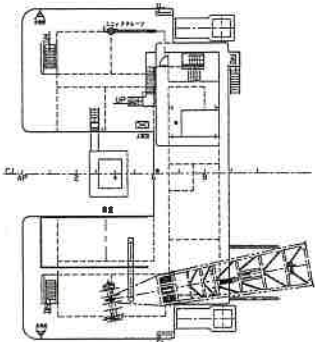
符号 MARK	日付 DATE	変更事由 REASON	図面号 DRAWING NO.	船名 SHIP NAME



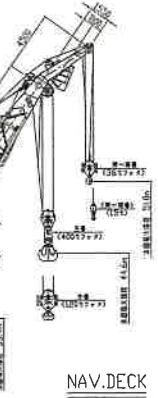
'A' DECK



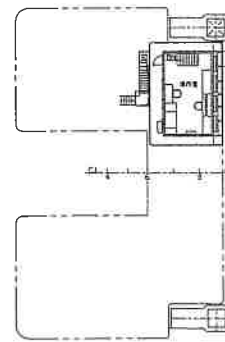
'B' DECK



TOP DECK



NAV. DECK



PRINCIPAL DIMENSIONS

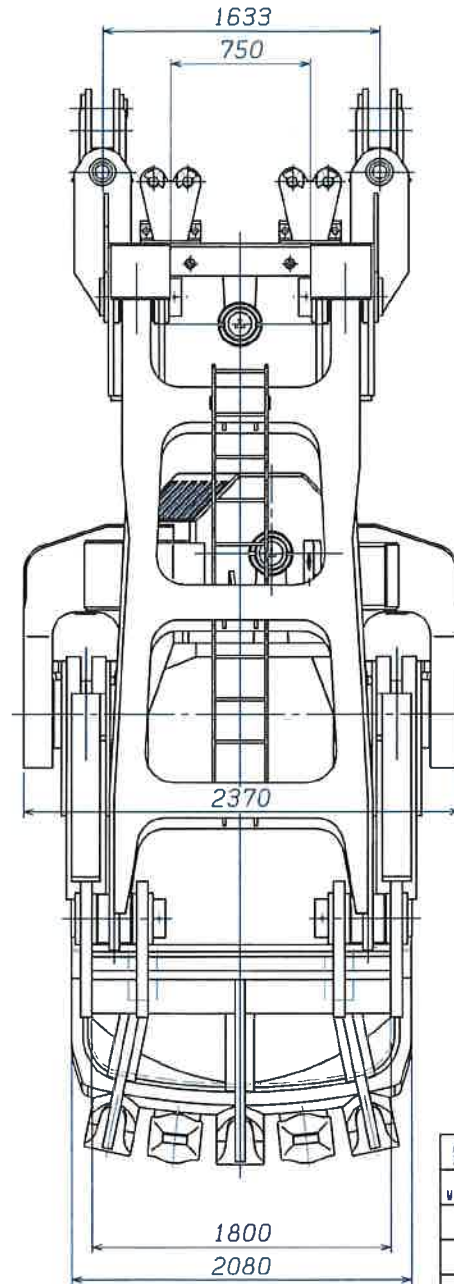
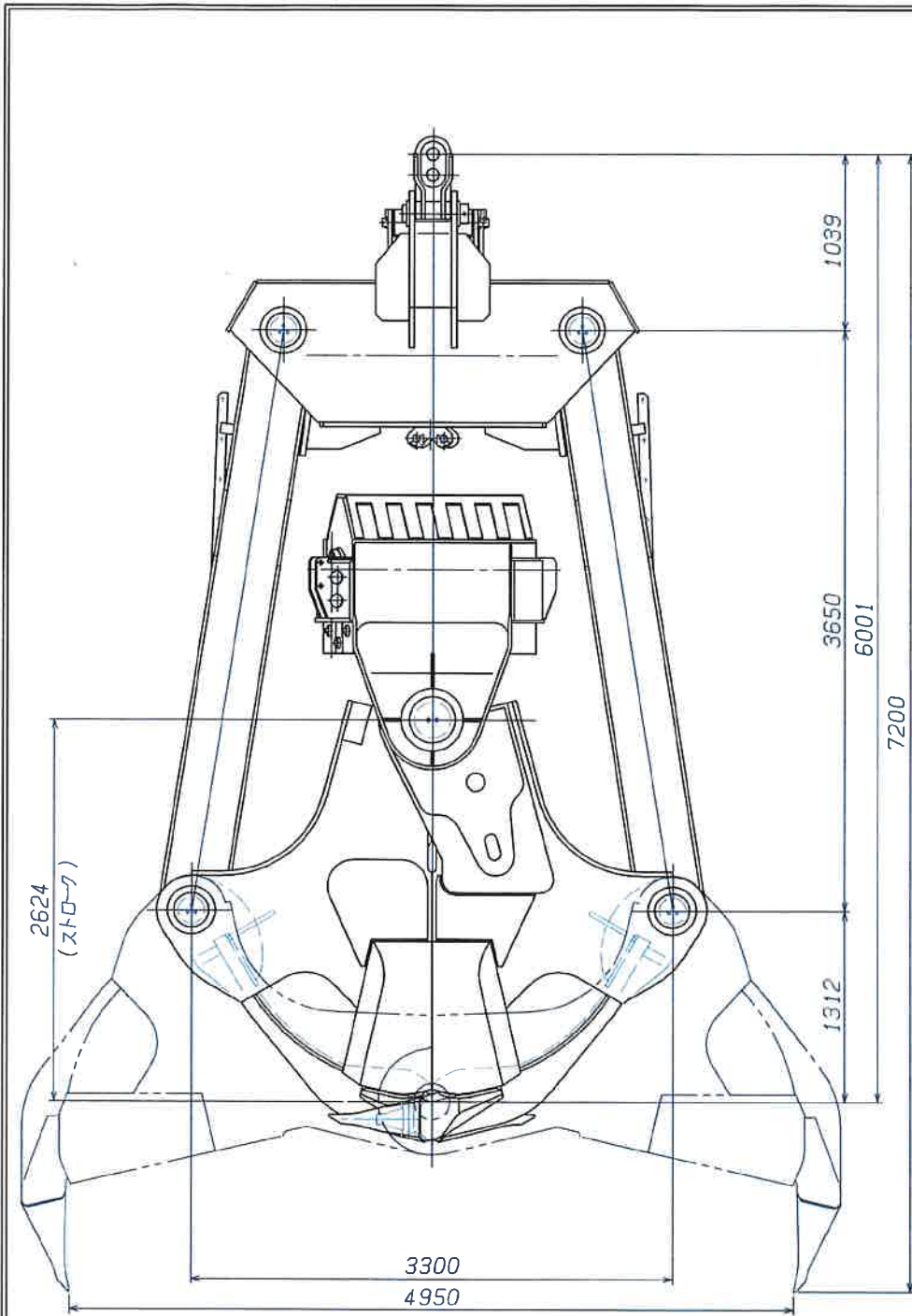
LENGTH (P.P)	7000
BREADTH (M)	2500
DEPTH (M)	4.00/4.50

OWNER (東山造船)	NAME OF SHIP (新 82A400)
TYPE (400tクレーン船)	WORK NO (468)
KUMAMOTO DOCK CO., LTD.	

図面番号 DRAWING NO.	船名 SHIP NAME	船種 SHIP TYPE	船主 OWNER	船名 SHIP NAME	船種 SHIP TYPE	船主 OWNER
1P016120	SKK-40012GDT-K	(船)東山造船	東山造船	SKK-40012GDT-K	(船)東山造船	東山造船
1/200	SKK-40012GDT-K	東山造船	東山造船	SKK-40012GDT-K	東山造船	東山造船
1/200	SKK-40012GDT-K	東山造船	東山造船	SKK-40012GDT-K	東山造船	東山造船

株式会社 SKK
SKK Corporation
一般配電図

1/200	022288	022288
-------	--------	--------



仕様 SPECIFICATION

形式	Type	MD-45D-370
容量	Capacity	(P.L) 4.5 m ³
自重	Self Weight	37.0 ton
支持ロープ	Holding Rope	φ40 2 本吊
開閉ロープ	Closing Rope	φ40 2x7 本掛
開閉ロープ長さ		39.5 m
開閉ロープストローク		18.4 m
シーブ Sheave	上部 Upper	φ850 6 枚
	下部 Lower	φ850 6 枚
ツース	Clow	M125型x5本 (着脱タイプ)

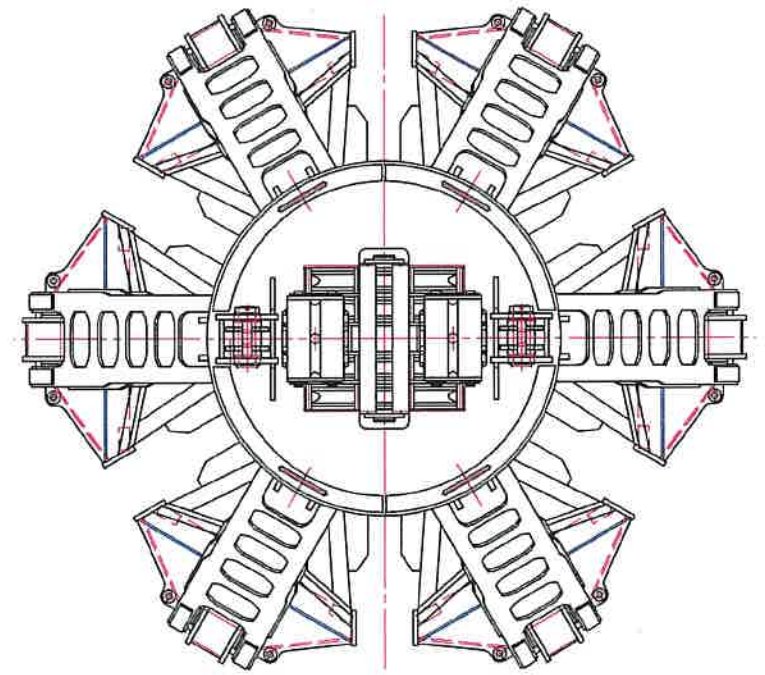
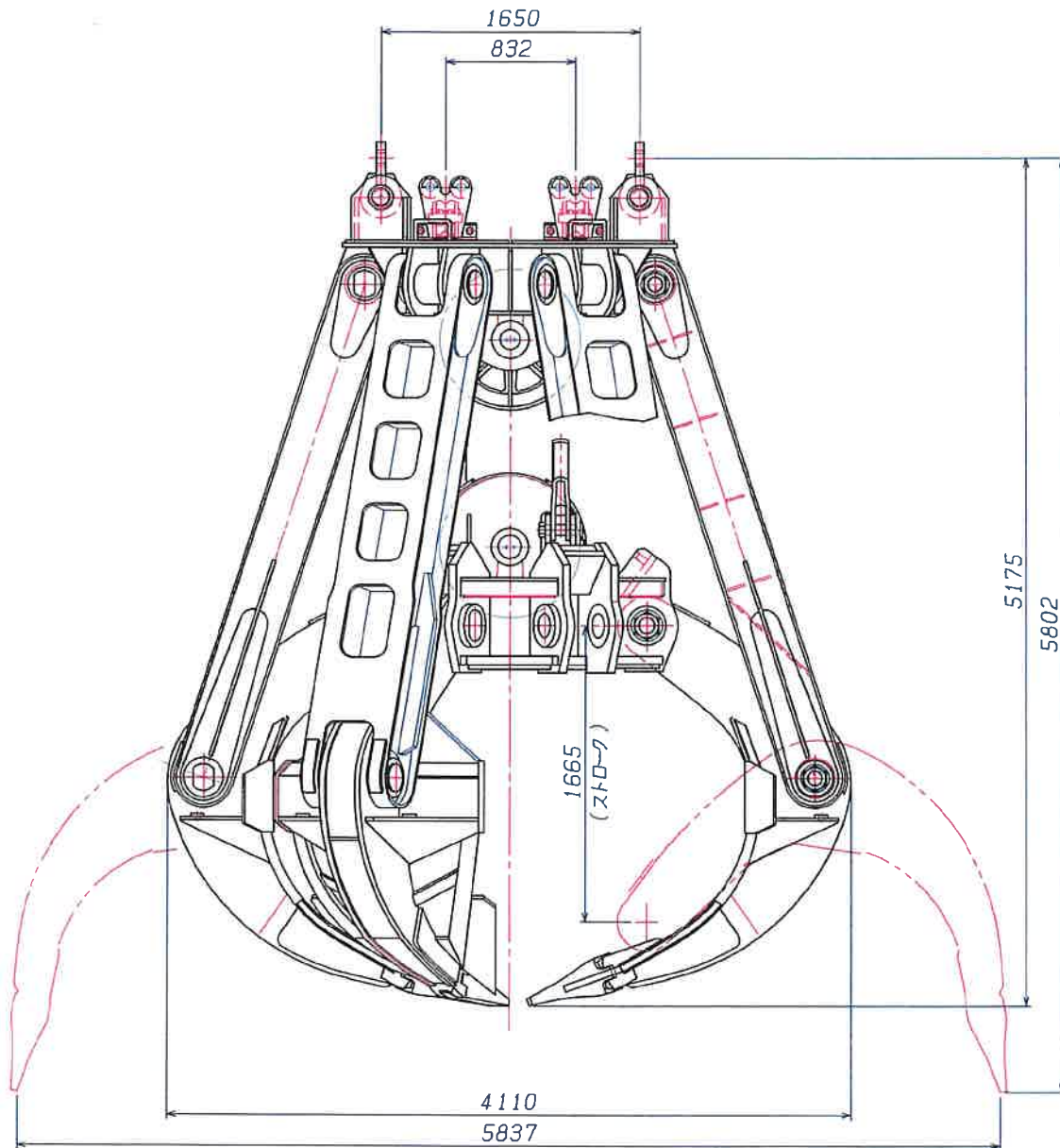
機種 SKK-35011GDT-K
直巻 45 TON


品番 ITEM	品名 NAME OF PART	材質 MATERIAL	数量 QTY	ONE 個重 (kg)	TOTAL 重量 (kg)	備考 REMARKS
工事番号 WORK NO.	注文主 CUSTOMER		株式会社 青山海事 股			
承認 APPRO	名義 TITLE		(複索式)			
検査 CHKD	4.5M ³ ドレジャーバケット外形図					
製図 DRAWN	納田	日付 DATE	MAY 29 '12	尺貫 SCALE	NTS	3rd-ANGLE PROJECTION
ミノツ鉄工株式会社 MINOTSU IRON WORKS CO.,LTD.			図番 Dwg. No. MT-38227			

仕様 SPECIFICATION

形式	Type	M6P-80D-290	
容量	Capacity	(P.L)	8.0 m ³
自重	Self Weight	29.0 ton	
支持ロープ	Holding Rope	φ40	2 本吊
開閉ロープ	Closing Rope	φ40	2×5 本掛
開閉ロープ長さ		24.0 m	
開閉ロープストローク		8.3 m	
シーブ Sheave	上部 Upper	φ900	4 枚
	下部 Lower	φ900	4 枚
ツース	Claw	エスコ 86型 (着脱タイプ)	

機種 SKK-35011GDT-K
直巻 45 TON

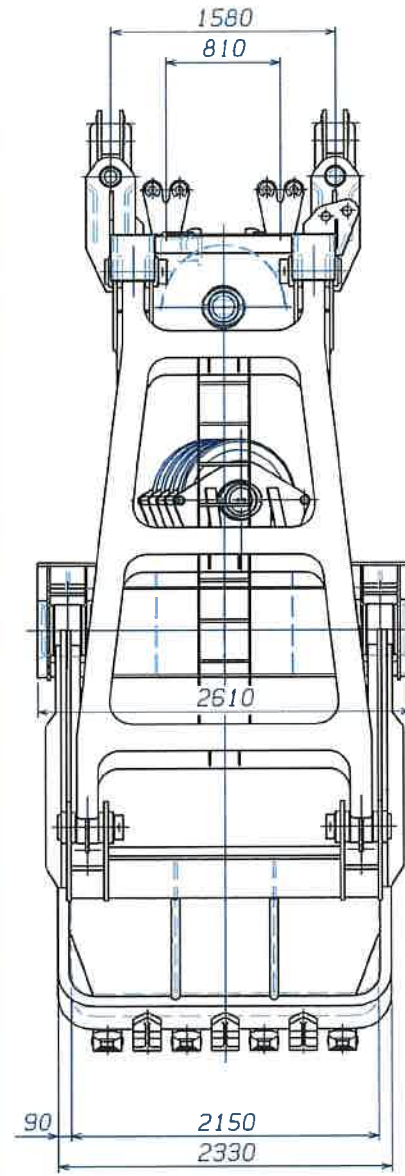
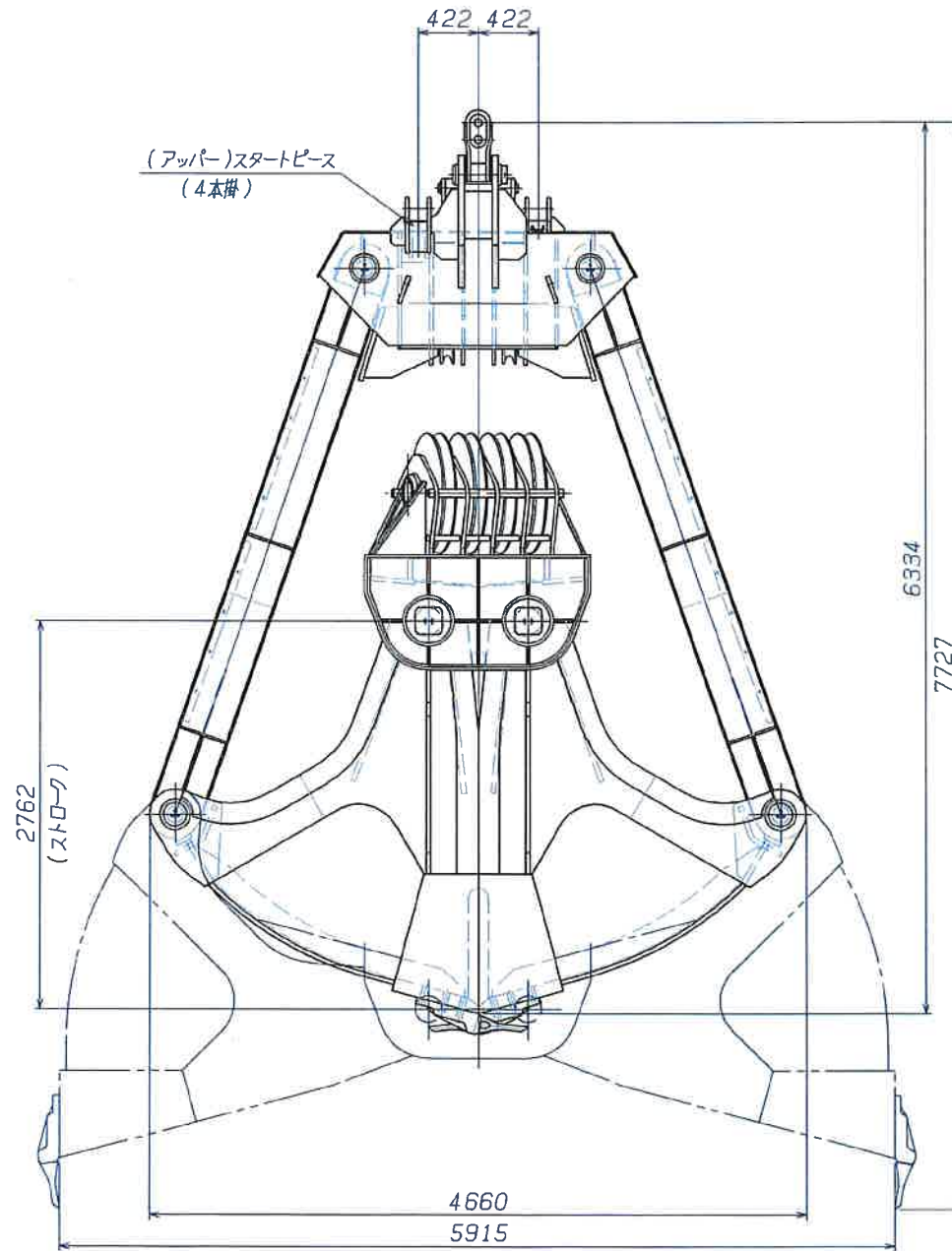


品番 ITEM	品名 NAME OF PART	材質 MATERIAL	数量 QTY	ONE 個重 (kg)	TOTAL 重 (kg)	備考 REMARKS
工事番号 WORK NO.	注文主 CUSTOMER		株式会社 青山海事 限			
承認 APPD	名義 TITLE		(複索式)			
検出 CHKD			8.0M ³ オレンジバケット外形図			
製図 DRAWN	机田	日付 DATE	MAY 29 '12	尺度 SCALE	NTS	3rd-ANGLE PROJECTION
 ミノツ鉄工株式会社 HINOTSU IRON WORKS CO., LTD.				図番 Dwg. NO. MT-38225-2		

仕様 SPECIFICATION

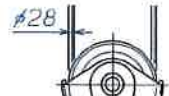
形式	Type	MC-110D-230
容量	Capacity	(P.L) 11.0 m ³
自重	Self Weight	23.0 ton
支持ロープ	Holding Rope	φ40 2本吊
開閉ロープ	Closing Rope	φ40 2×4本掛
開閉ロープ長さ		24.5 m
開閉ロープストローク		11.0 m
シーブ Sheave	上部 Upper	φ850 2枚
	下部 Lower	φ850 4枚
ツース	Clow	エスコ 55型×7本(ボルト止め)

機種 SKK-350116DT-K
直巻 45 TON



品名 ITEM	品名 NAME OF PART	材質 MATERIAL	数量 QTY	1個 ONE WEIGHT(kg)	総重量 TOTAL WEIGHT(kg)	備考 REMARKS
工事番号 WORK NO.	#400	注文主 CUSTOMER	株式会社 青海海事 限			
承認 APPD	各11111 (複索式)					
検出 CHKD	11.0M ³ クラムシェルバケット外形図					
製図 DRAWN	桃田	日付 DATE	FEB 07 '13	尺度 SCALE	1/35	3rd-ANGLE PROJECTION
ミノツ鉄工株式会社 MITSUI IRON WORKS CO., LTD.						目録 Dwg. NO. MT-38228-1

ポイントシーブ 根付

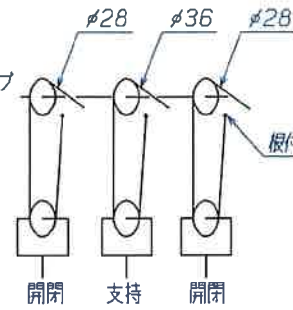


フック(固定型)

フック(固定型)

ワイヤソケット

ポイントシーブ



開閉

支持

※外支持で使用される場合、このフックを使用 (2ヶ所)

ガイドローラーへ

クレーン側

バケット側

ガイドローラー

ポイントシーブ 根付



ハンガーに取付

ワイヤソケット

天秤

開閉

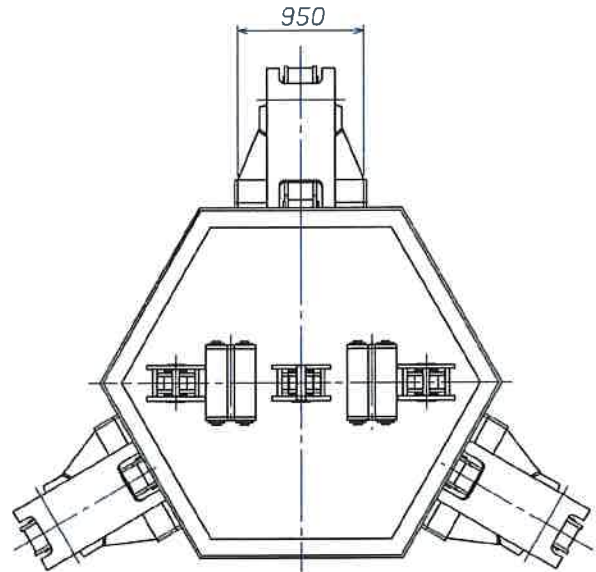
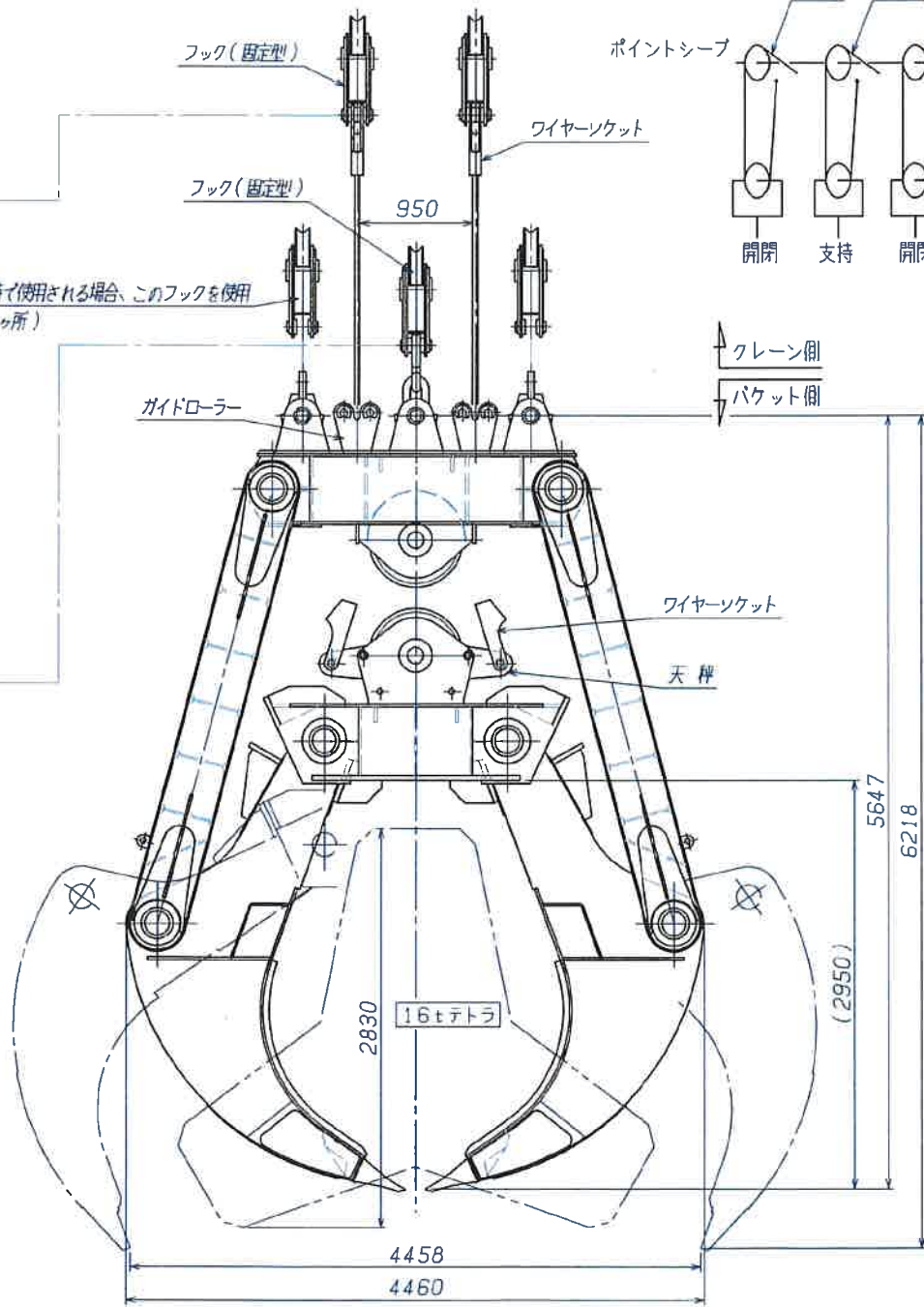
開閉

ガイドローラー

上シーブ

下シーブ

バケット内 天秤



仕様 SPECIFICATION

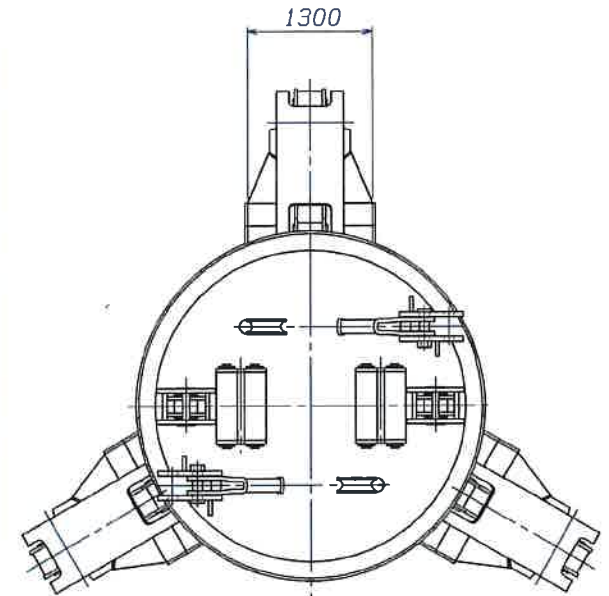
形式	Type	MTB-160	
自重	Self Weight	18.0 ton	
支持ロープ	Holdng Rope	φ36	1 本吊
開閉ロープ	Closing Rope	φ28	2×2 本吊
開閉ロープ (バケット内)		φ36	2×5 本掛
シーブ Sheave	上部 Upper	φ720	4 枚
	下部 Lower	φ720	4 枚
ツース	Claw	M95型×3本 (脱着タイプ)	

品番 ITEM	品名 NAME OF PART	材質 MATERIAL	数量 QTY	1個重量 ONE WEIGHT(kg)	総重量 TOTAL WEIGHT(kg)	備考 REMARKS
工事番号 WORK NO.	注文主 CUSTOMER		株式会社 青海海軍 股			
承認 APPD	名義 TITLE		MTB-160型 テトラバケット外形図			
検査 CHKD						
図面 DRAW	執田	日付 DATE	JAN 29 '14	尺数 SCALE	NTS	3rd-ANGLE PROJECTION
製造 MITSUBISHI IRON WORKS CO., LTD.			図番 DWG. NO.		MT-39739-1	

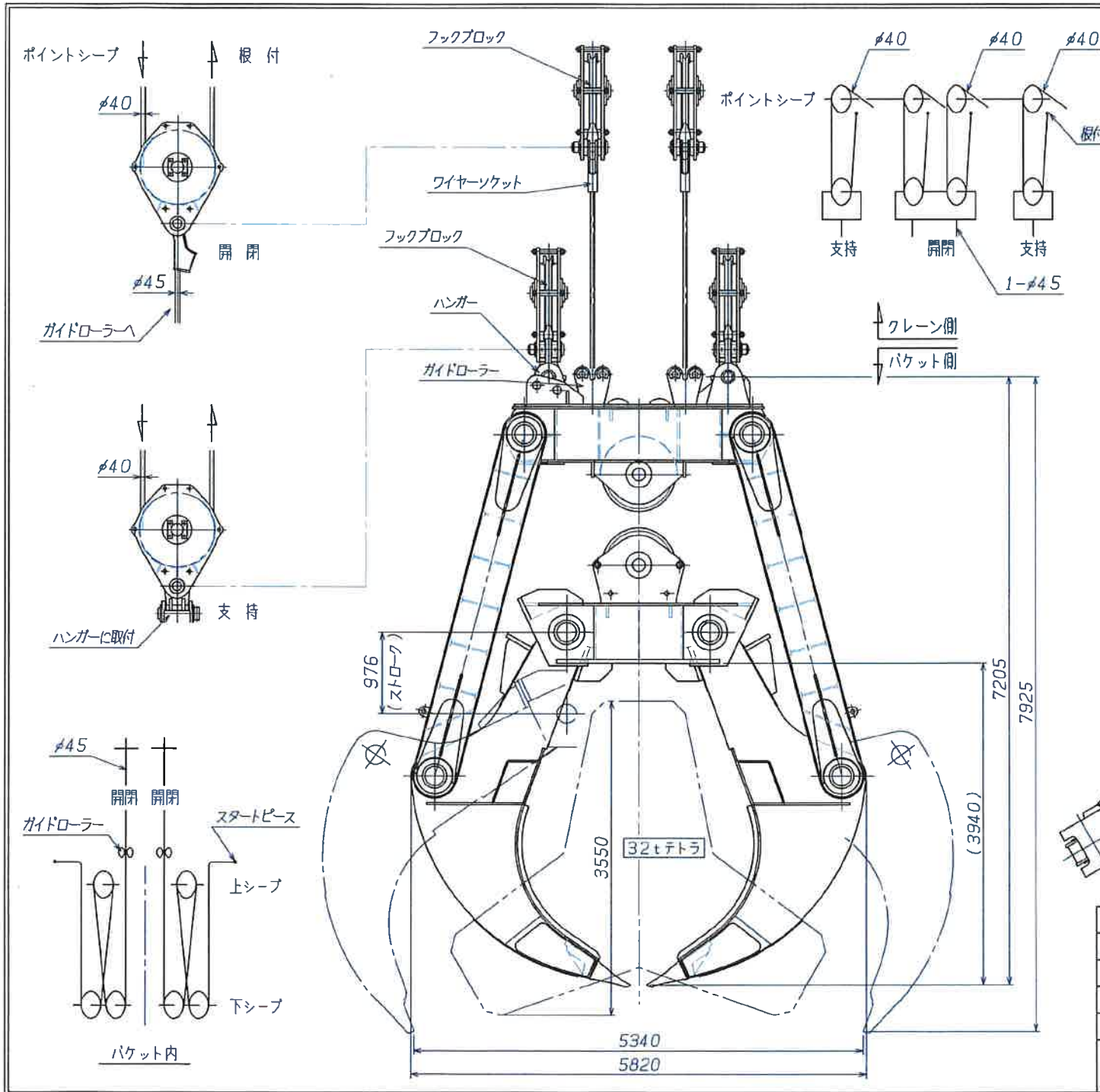
仕様 SPECIFICATION

形式	Type	MTB-320	
自重	Self Weight	36.0 ton	
支持ロープ	Holding Rope	φ40	2 本吊
開閉ロープ	Closing Rope	φ40	2 本吊
開閉ロープ (バケット内)		φ45	2x4 本掛
開閉ロープ長さ		20.0 m	
開閉ロープストローク		3.9 m	
シーブ	上部 Upper	φ900	2 枚
Sheave	下部 Lower	φ900	4 枚
ツース	Claw	M95型 x 3本 (着脱タイプ)	

機種 SKK-30011GDT-K
直巻 45 TON





品名 ITEM	品名 NAME OF PART	材質 MATERIAL	数量 QTY	自重 ONE WEIGHT(Lbs)	総重量 TOTAL WEIGHT(Lbs)	備考 REMARKS
工事番号 WORK NO.	発注主 CUSTOMER		株式会社 青海海軍 股			
製図 APPD	名 TITLE		MTB-320型 テトラバケット外形図			
検印 CHKD						
製図 DRAWN	執田	日付 DATE	JAN 11 '13	尺度 SCALE	NTS	3rd-ANGLE PROJECTION
ミノツ鉄工株式会社 MINOTSU IRON WORKS CO., LTD.				図番 Dwg. No. MT-38223-2		



海上起重作業船団構成表

起重機船	
ふるまん400 400t吊	
	
船団長	青山 博
管理技術 登録番号	海上起重作業管理技術 第 29002 号

押 船 (ジャッキヤー船)	
第三十八 武栄丸1,210PS(2基) 19t	
	
船 長	青山 博
免 許	一級小型船舶
番 号	第0408050208743号

作 業 船 (チャッカ船)	
第三十七 武栄丸628.0PS 13t	
	
船 長	菊地 要介
免 許	一級小型船舶
番 号	第0100150080481号



ぶるまん400 (ブツジャー式全旋回クレーン船) 400 t吊 クラブリベット

馬力能力:1,330PS 総トン数: 1802 t 形状寸法: 70.0m×25.0m×4.50m 材質:鋼

第三十八武栄丸 (押 船) 第212-16005号

馬力能力:1,210PS(2基) 総トン数: 19 t 形状寸法: 12.90m×6.0m×2.06m 材質:鋼

第三十七武栄丸 (作業船) 第212-16003号

馬力能力:628PS 総トン数: 13 t 形状寸法: 12.51m×4.50m×1.80m 材質:鋼

船舶電話: 090-3022-0574

F A X: 050-3488-1041

E-mail: buruman400@shipnet.jp